



CCMT060204-LM VP15TF пластина для точения

Код: 20233

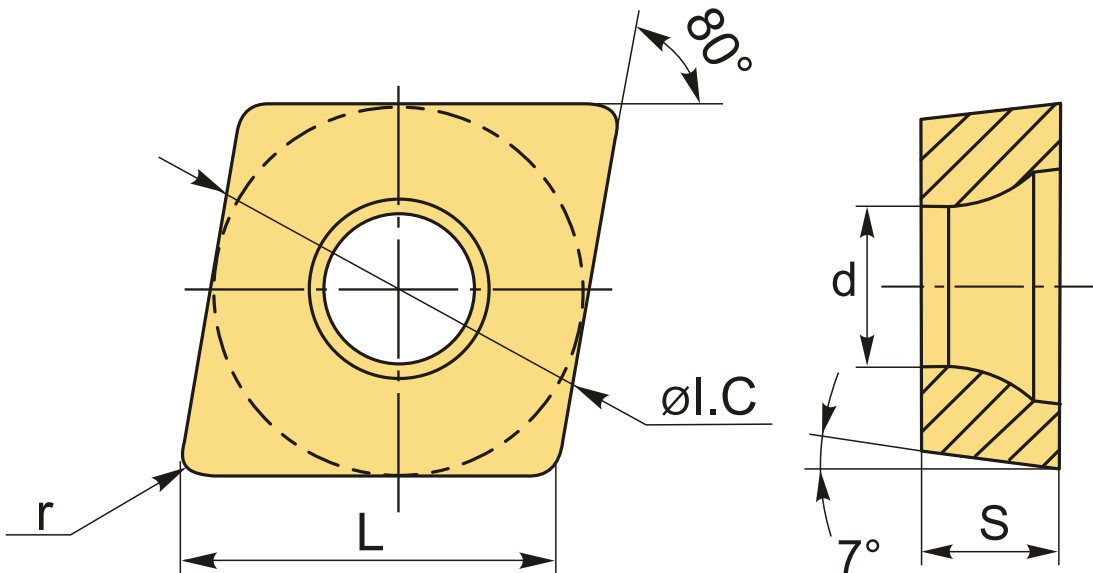
**3 926 Т** с НДС (за 1шт.)

Бренд: MSD



## ОПИСАНИЕ

Сменная токарная твердосплавная пластина по металлу CCMT. Ромбическая 80°. Группа обрабатываемых материалов по ISO: P, M, K, S. Пластина полный аналог производителя Mitsubishi.



## ТЕХНИЧЕСКИЕ ХАРАКТЕРИСТИКИ

Бренд:	MSD
Вид обработки:	L (чистовая)
Марка:	CCMT
Вид пластины:	твердосплавные
Тип пластины (форма):	C-ромбическая 80°
Задний угол:	C-7°
Размер пластины:	6

Обр-мый материал:

P (сталь)  
M (нержавеющая сталь)  
K (чугун)  
S (жаропрочные)

Стружколом точения:	LM-Mitsubishi
Радиус, r:	0.4 мм
Сплав:	VP15TF
L:	6.5 мм
øI.C:	6.35 мм
S:	2.38 мм
d:	2.8 мм
Вес:	0.002 кг
Вес:	0.002 кг

