



DNGG150404-FJ VP15TF пластина для точения

Код: 20229

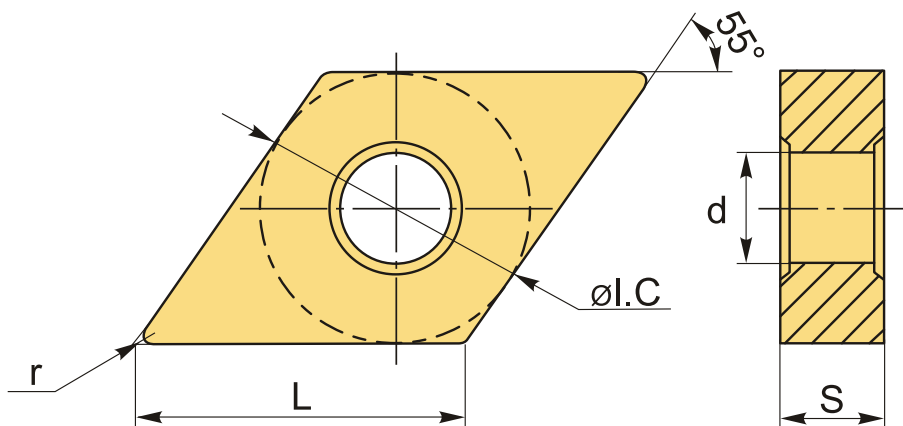
11 988 ₸ с НДС (за 1шт.)

Бренд: MSD



ОПИСАНИЕ

Сменная твердосплавная пластина по металлу DNGG. Ромбическая 55°. Группа обрабатываемых материалов по ISO: P, M, K, S. Пластина полный аналог производителя Mitsubishi.



ТЕХНИЧЕСКИЕ ХАРАКТЕРИСТИКИ

Бренд:	MSD
Вид обработки:	L (чистовая)
Марка:	DNGG
Вид пластины:	твердосплавные
Тип пластины (форма):	D-ромбическая 55°
Задний угол:	N-0°
Размер пластины:	15

Обр-мый материал:

P (сталь)
M (нержавеющая сталь)
K (чугун)
S (жаропрочные)

Стружколом точения:	FJ-Mitsubishi
Радиус, r:	0.4 мм
Сплав:	VP15TF
L:	15.5 мм
øI.C:	12.7 мм
S:	4.76 мм
d:	5.16 мм
Вес:	0.013 кг
Вес:	0.013 кг

