



CNMG120404-MS US905 пластина для точения

Код: 20228

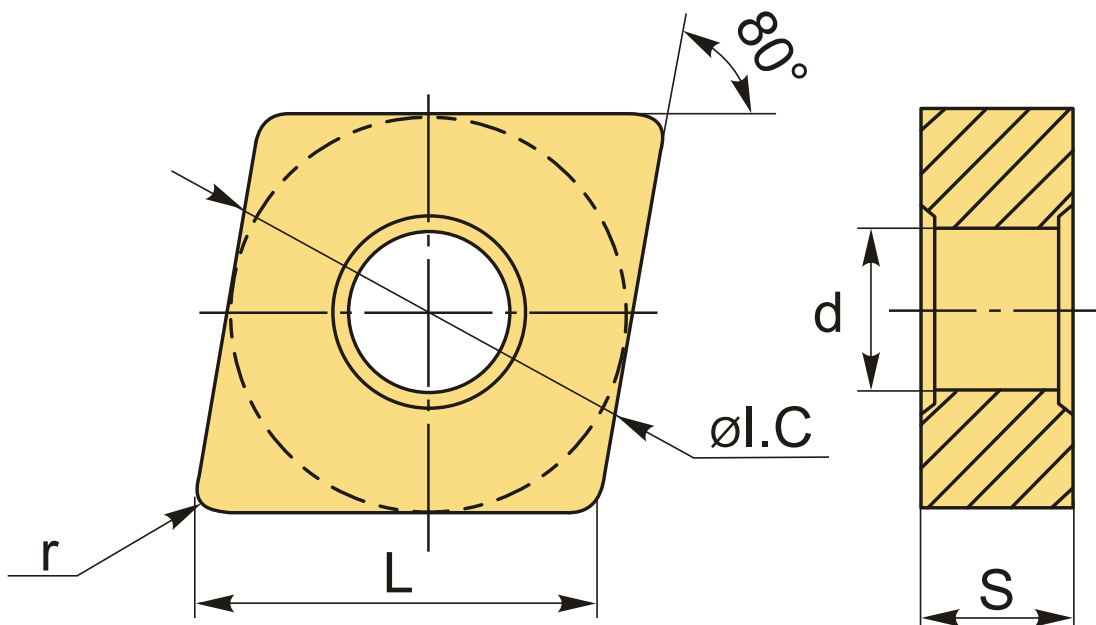
4 839 ₸ с НДС (за 1шт.)

Бренд: MSD



ОПИСАНИЕ

Сменная твердосплавная пластина по металлу. Ромбическая 80°. Группа обрабатываемых материалов по ISO: S. Пластина полный аналог производителя Mitsubishi.



ТЕХНИЧЕСКИЕ ХАРАКТЕРИСТИКИ

| | |
|-----------------------|-------------------|
| Бренд: | MSD |
| Вид обработки: | М (получистовая) |
| Марка: | CNMG |
| Вид пластины: | твердосплавные |
| Тип пластины (форма): | С-ромбическая 80° |
| Задний угол: | N-0° |

| | |
|-------------------|-----------------|
| Размер пластины: | 12 |
| Обр-мый материал: | S (жаропрочные) |
| Стружкой точения: | MS-Mitsubishi |
| Радиус, r: | 0.4 мм |
| Сплав: | US905 |
| L: | 12.9 мм |
| ØI.C: | 12.7 мм |
| S: | 4.76 мм |
| d: | 5.16 мм |
| Вес: | 0.011 кг |
| Вес: | 0.011 кг |

