

**MMTER2525M16-C резьбовая державка для наружной резьбы**

Код: 20226

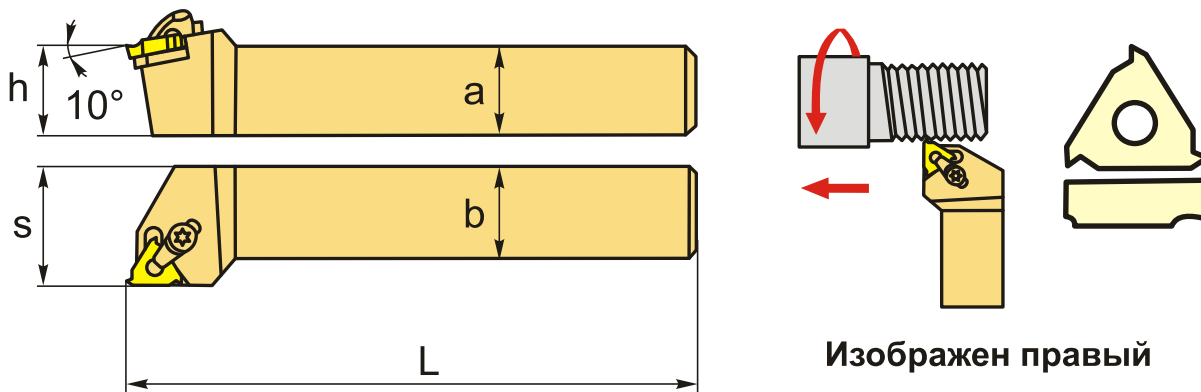
**112 055 Т** с НДС (за 1 шт.)

Бренд: MSD



**ОПИСАНИЕ**

Токарные резьбовые резцы по металлу со сменными пластинами. Для пластин стандарта MMTT16ER. Крепление типа M, для наружной обработки. Правое исполнение с углом наклона 10°. Державка полный аналог производителя Mitsubishi.



**ТЕХНИЧЕСКИЕ ХАРАКТЕРИСТИКИ**

Бренд:	MSD
Подходящие пластины:	MMT16ER**
Марка резца:	MMTER
Вид точения:	наружное
Исполнение:	Правое
Система крепления:	M - прижим клин-прихватом сверху
Сечение, а x b:	25x25 мм
Тип державки:	Стальная
Размер устанавливаемой пластины:	16

h: 25 мм

S: 32 мм

L: 150 мм

Вес: 0.794 кг

Вес: 0.794 кг

