



Универсальная делительная головка с  
дифференциальным делением УДГ-Д-400 11200А  
F11, комплект

Код: 20224

**1 722 565 ₸** с НДС (за 1шт.)

Бренд: CNCM



## ОПИСАНИЕ

Универсальная делительная головка **УДГ-Д-400** для станков, с принадлежностями, стандартной точности. Диаметр обрабатываемой заготовки **400** мм. Высота центра головки **200** мм. Диаметр токарного патрона **K11 200 (8")**. Ручку можно переставить и поменять сторону.

Использование дифференциального метода расширяет возможности оснастки для выполнения деления окружности на практически неограниченное число равных частей.

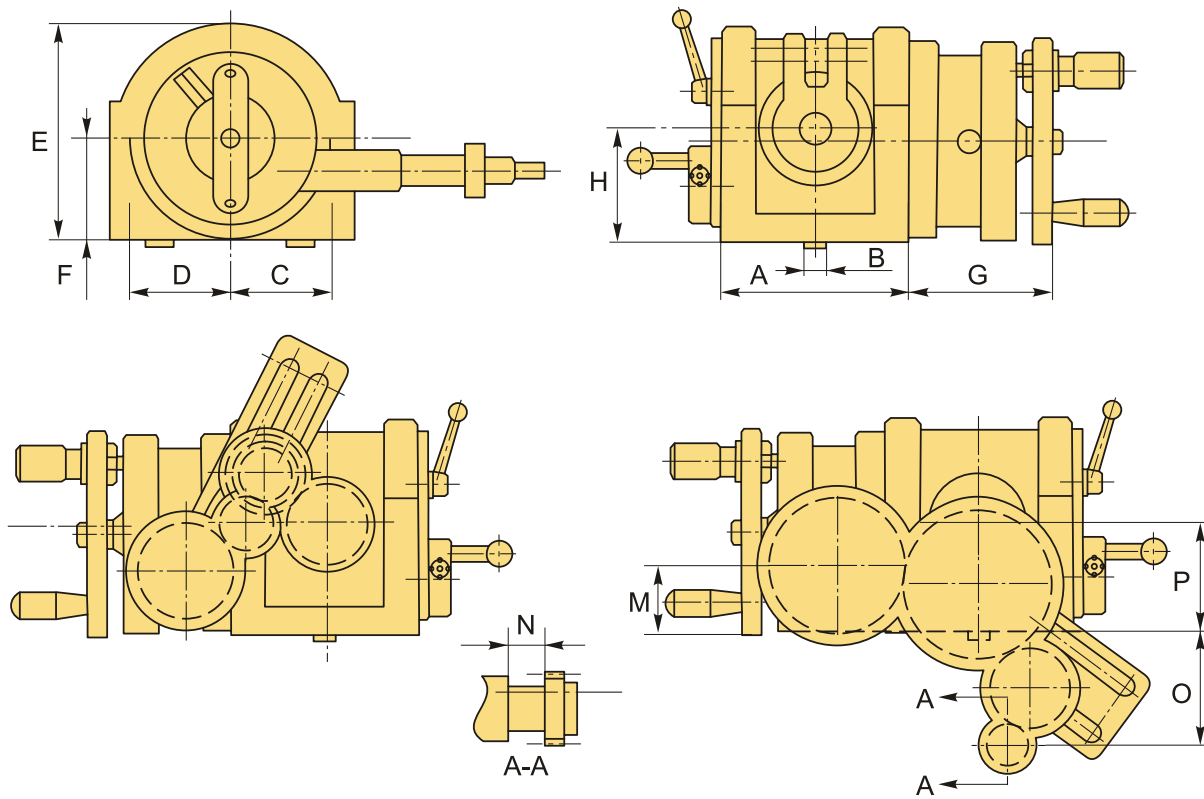
**Комплектация УДГ-Д-400:** задняя бабка, гитара для шестерен, 12 шестерен (зубчатые колеса), устройство для проворота, центр, кронштейн (люнет), фланец, патрон токарный трехлапчатый.

Универсальная делительная головка, оснащенная комплектом принадлежностей для дифференциального деления, представляет собой приспособление для обработки с высокой точностью поверхностей и элементов детали, равномерно распределенных по окружности и делящих ее на целое число частей.

Оснастка используется при обработке деталей, связанной с поворотом заготовки на заданную величину, при работе на фрезерных, зубофрезерных, долбежных, расточных, строгальных и сверлильных станках, а также при разметочных и других работах. Применяя различные виды инструмента, делительные головки могут также помочь на шлифовальных станках, с их помощью можно выполнить проточки, нарезать зубчатые колеса, спиральные шестерни, червячные валы, Архимедовы спирали, спиральные пазы и прочее.

УДГ-Д-400 – устанавливается на всех группах металлорежущих установок. Делительный диск имеет число отверстий от 16 до 31 с одной стороны и от 33 до 54 с другой).

Каждому размеру станка (по ширине стола) должен соответствовать определенный типоразмер делительной головки. Так, к консольным фрезерным станкам с шириной стола 320 мм, рекомендуется делительная головка с наибольшим диаметром обрабатываемой заготовки D 250 мм, а к фрезерным станкам с шириной стола 400 мм – головка Д-320 и т. д. Следует понимать, что эта условность носит лишь рекомендательный характер.



Количество отверстий в делительном диске 1: 24, 25, 28, 30, 34, 37, 38, 39, 41, 42, 43.

Количество отверстий в делительном диске 2: 46, 47, 49, 51, 53, 54, 57, 58, 59, 62, 66.

Количество шестерёнок 12: 2x25, 30, 35, 40, 50, 55, 60, 70, 80, 90, 100.

Диаметр шестерни (ШхД мм): 25x54, 30x64, 35x74, 40x84, 50x104, 55x114, 60x124, 70x144, 80x164, 90x184, 100x204.

## ТЕХНИЧЕСКИЕ ХАРАКТЕРИСТИКИ

Бренд:	CNCM
Серия ДГ:	F11
A:	209 мм
B:	18 мм
C:	116 мм
D:	98 мм
E:	299 мм
F:	192 мм
G:	120 мм
Высота центра головки H:	200 мм
L:	200 мм

M:	68.5 мм
N:	34.5 мм
O:	100 мм
P:	200 мм
Угол подъема шпинделя от его горизонтального положения:	95 °
Угол опускания шпинделя вниз:	5 °
Угол вращения шпинделя при одном полном обороте рукоятки установочного штифта:	9 °
Минимальное показание лимба:	10"
Передаточное отношение червячной пары:	1:40
Конус Морзе шпиндельного отверстия:	KM4
Ширина установочных шпонок:	18 мм
Диаметр конуса торца шпинделя для установки фланца:	53.975 мм
Максимальная нагрузка на подшипник:	130 кг
Диаметр токарного патрона:	200 мм
Модуль сменных шестерней:	2
Вес:	156.000 кг
Габариты (длина/ширина/высота):	75x60x38 см
Вес:	156.000 кг

