



DCMW070202F00000N-A028 DMB2018 пластина для точения с одной напайкой из PCD

Код: 20219

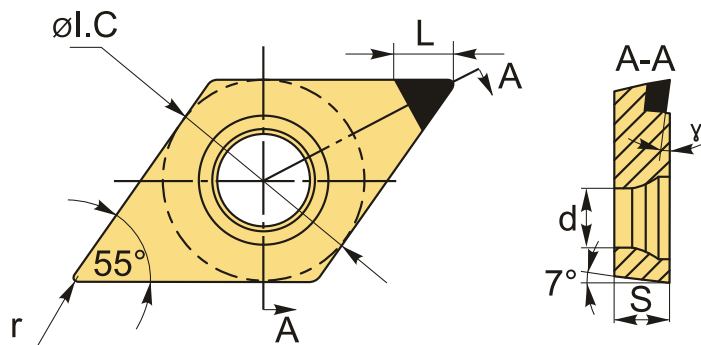
**70 629 Т** с НДС (за 1 шт.)

Бренд: Microbor



## ОПИСАНИЕ

Сменная твердосплавная пластина по металлу. Напайка с **поликристаллическим алмазом** на одной рабочей кромке. Ромбическая 55°. Группа обрабатываемых металлов по ISO: **N**.



## ТЕХНИЧЕСКИЕ ХАРАКТЕРИСТИКИ

Бренд:	Microbor
Вид обработки:	L (чистовая)
Марка:	DCMW
Вид пластины:	Пластины с напайками PCD
Тип пластины (форма):	D-ромбическая 55°
Задний угол:	C-7°
Размер пластины:	7
Обр-мый материал:	N (цветные металлы)
Радиус, r:	0.2 мм
Сплав:	DMB2018

L:	2.8 мм
øI.C:	6.35 мм
S:	6.35 мм
d:	2.8 мм
Bec:	0.001 кг
Bec:	0.001 кг

