



VCGW160402F00000N-B028 DMB2013 пластина для точения с двумя напайками из PCD

Код: 20217

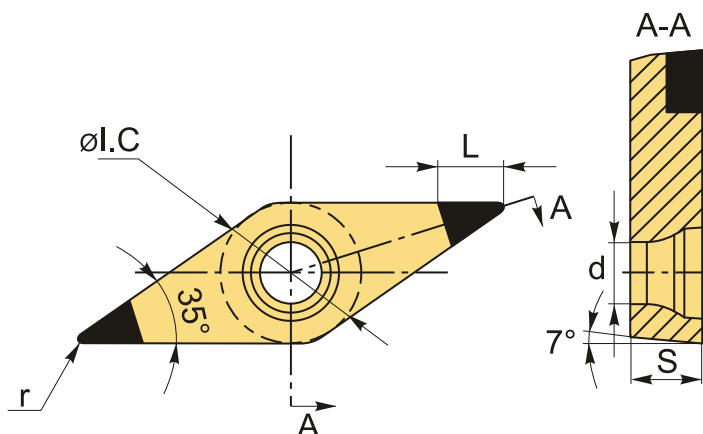
86 415 ₮ с НДС (за 1 шт.)

Бренд: Microbor



ОПИСАНИЕ

Сменная твердосплавная пластина по металлу **VCGW**. Две напайки с **поликристаллическим алмазом**. Ромбическая 55°. Группа обрабатываемых металлов по ISO: **N**.



ТЕХНИЧЕСКИЕ ХАРАКТЕРИСТИКИ

Бренд:	Microbor
Вид обработки:	L (чистовая)
Марка:	VCGW
Вид пластины:	Пластины с напайками PCD
Тип пластины (форма):	V-ромбическая 35°
Задний угол:	C-7°
Размер пластины:	16
Обр-мый материал:	N (цветные металлы)

Радиус, r:	0.2 мм
Сплав:	DMB2013
L:	2.8 мм
ØI.C:	9.525 мм
S:	4.76 мм
d:	4.4 мм
Вес:	0.008 кг
Вес:	0.008 кг

