



**VBMW160402F00000N-A035 DMB2018** пластина для точения с одной напайкой из PCD

Код: 20216

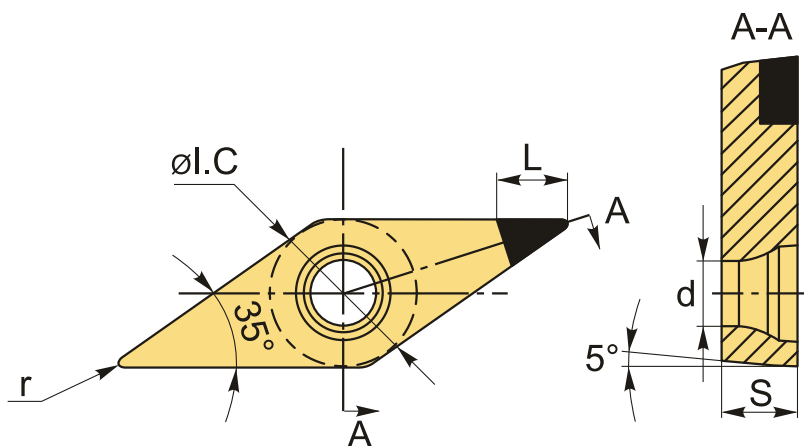
**48 818 ₸** с НДС (за 1 шт.)

Бренд: Microbor



## ОПИСАНИЕ

Сменная пластина по металлу **VBMW**. Одна напайка с **поликристаллическим алмазом**. Ромбическая 55°. Группа обрабатываемых металлов по ISO: **N**.



## ТЕХНИЧЕСКИЕ ХАРАКТЕРИСТИКИ

Бренд:	Microbor
Вид обработки:	L (чистовая)
Марка:	VBMW
Вид пластины:	Пластины с напайками PCD
Тип пластины (форма):	V-ромбическая 35°
Задний угол:	B-5°
Размер пластины:	16
Обр-мый материал:	N (цветные металлы)

Радиус, r:	0.2 мм
Сплав:	DMB2018
L:	3.5 мм
ØI.C:	9.525 мм
S:	4.76 мм
d:	4.4 мм
Вес:	0.008 кг
Вес:	0.008 кг

