



DCGW070202F00000N-A028 DMB2013 пластина  
для точения с одной напайкой из PCD

Код: 20214

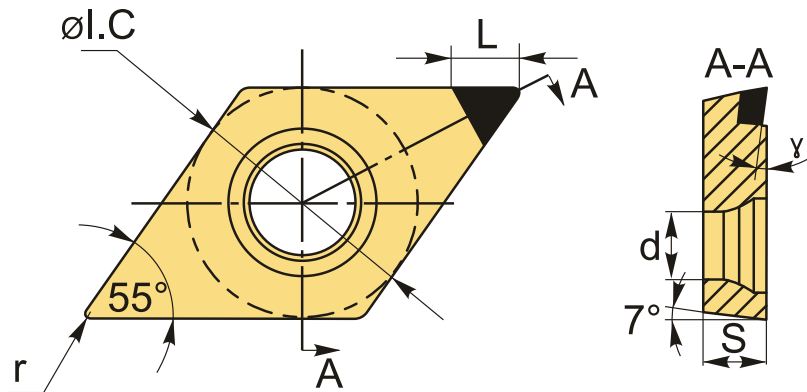
**57 898 Т** с НДС (за 1 шт.)

Бренд: Microbor



## ОПИСАНИЕ

Сменная твердосплавная пластина DCGW070202F00000N-A028 DMB2013 по металлу. Напайка с **поликристаллическим алмазом** на одной рабочей кромке. Ромбическая 55°. Группа обрабатываемых металлов по ISO: **N**.



## ТЕХНИЧЕСКИЕ ХАРАКТЕРИСТИКИ

Бренд:	Microbor
Вид обработки:	L (чистовая)
Марка:	DCGW
Вид пластины:	Пластины с напайками PCD
Тип пластины (форма):	D-ромбическая 55°
Задний угол:	C-7°
Размер пластины:	7
Обр-мый материал:	N (цветные металлы)
Радиус, r:	0.2 мм

Сплав:

DMB2013

L: 2.8 мм

ØI.C: 6.35 мм

S: 6.35 мм

d: 2.8 мм

Вес: 0.001 кг

Вес: 0.001 кг

