



CCGW09T308F00000N-B035 DMB3005 пластина для точения с двумя напайками из PCD

Код: 20213

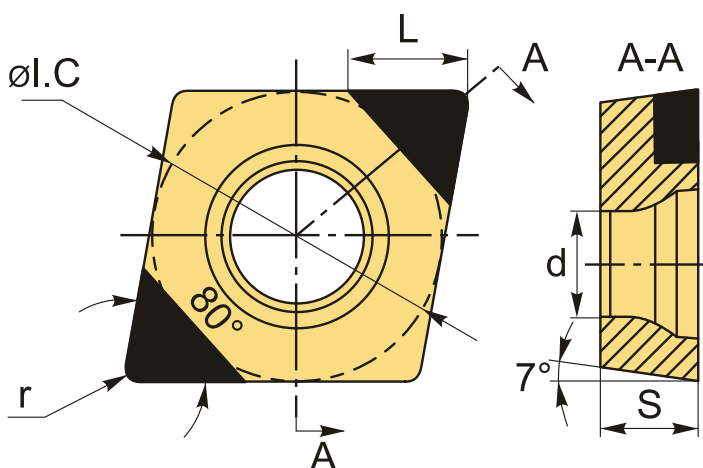
**86 415 Т** с НДС (за 1 шт.)

Бренд: Microbor



## ОПИСАНИЕ

Сменная твердосплавная пластина CCGW09T308F00000N-B035 DMB3005 по металлу. Напайки с **поликристаллическим алмазом** на двух рабочих кромках. Ромбическая 80°. Группа обрабатываемых металлов по ISO: N.



## ТЕХНИЧЕСКИЕ ХАРАКТЕРИСТИКИ

Бренд:	Microbor
Вид обработки:	L (чистовая) M (получистовая)
Марка:	CCGW
Вид пластины:	Пластины с напайками PCD
Тип пластины (форма):	C-ромбическая 80°
Задний угол:	C-7°
Размер пластины:	9

Обр-мый материал:

N (цветные металлы)

Радиус, г: 0.8 мм

Сплав: DMB3005

L: 3.5 мм

ØI.C: 9.525 мм

S: 3.97 мм

d: 4.4 мм

Вес: 0.004 кг

Вес: 0.004 кг

