

CCGW09T308F00000N-B028 DMB2018 пластина для точения с двумя напайками из PCD

Код: 20212

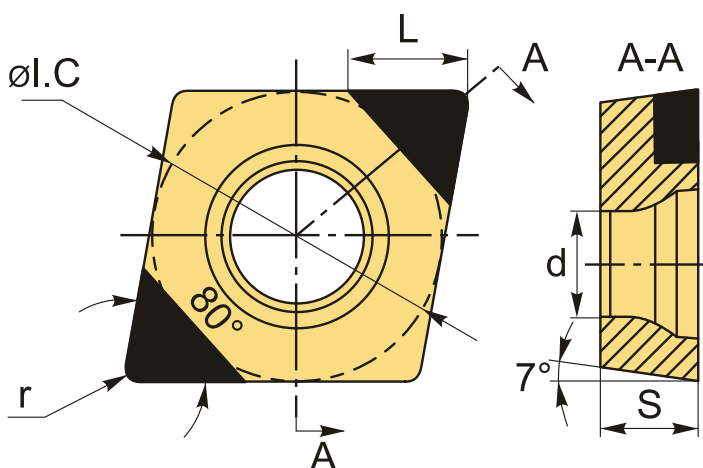
78 385 ₮ с НДС (за 1 шт.)

Бренд: Microbor



ОПИСАНИЕ

Сменная твердосплавная пластина CCGW09T308F00000N-B028 DMB2018 по металлу. Напайки с **поликристаллическим алмазом** на двух рабочих кромках. Ромбическая 80°. Группа обрабатываемых металлов по ISO: N.



ТЕХНИЧЕСКИЕ ХАРАКТЕРИСТИКИ

Бренд:	Microbor
Вид обработки:	L (чистовая) M (получистовая)
Марка:	CCGW
Вид пластины:	Пластины с напайками PCD
Тип пластины (форма):	C-ромбическая 80°
Задний угол:	C-7°
Размер пластины:	9

Обр-мый материал:

N (цветные металлы)

Радиус, г: 0.8 мм

Сплав: DMB2018

L: 2.8 мм

ØI.C: 9.525 мм

S: 3.97 мм

d: 4.4 мм

Вес: 0.004 кг

Вес: 0.004 кг

