



RDMX1604MOTN CY250 пластина для фрез

Код: 20209

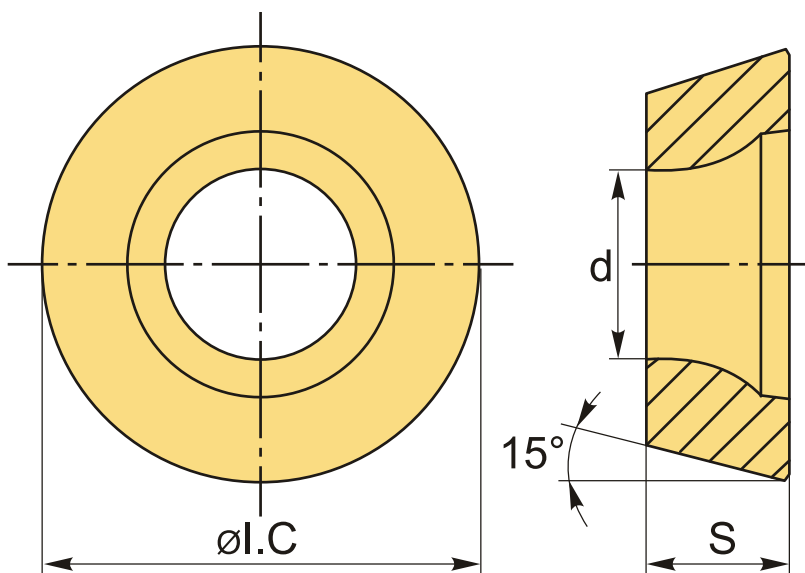
7 464 Т с НДС (за 1шт.)

Бренд: CNCM



ОПИСАНИЕ

Сменная твердосплавная пластина по металлу RDMX. Группа обрабатываемых материалов по ISO: P, M, K.



ТЕХНИЧЕСКИЕ ХАРАКТЕРИСТИКИ

Бренд:	CNCM
Вид обработки:	M (получистовая)
Марка:	RDMX
Вид пластины:	твердосплавные
Тип пластины (форма):	R-круглая
Размер пластины:	16

Обр-мый материал:

Р (сталь)
М (нержавеющая сталь)
К (чугун)

Сплав фрезерования:

CY250

ØI.C:

16 мм

S:

4.76 мм

d:

5 мм

Вес:

0.011 кг

Вес:

0.011 кг

