



VBMT160408-MV VP15TF пластина для точения

Код: 20208

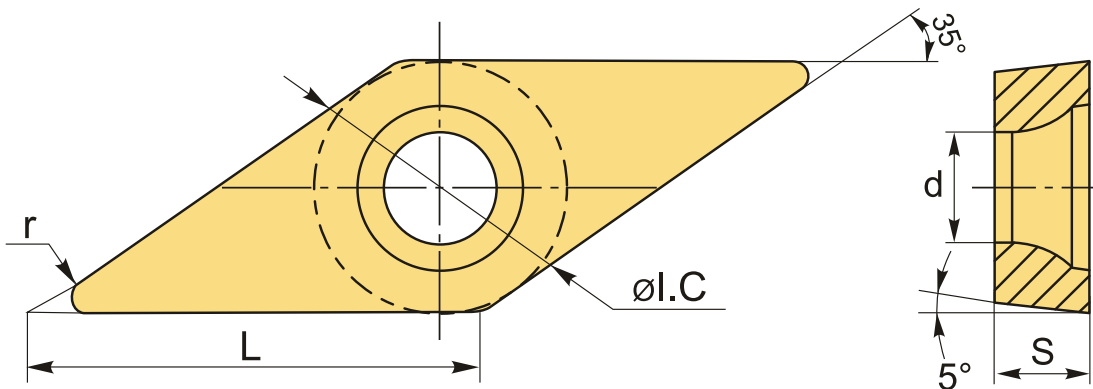
8 402 Т с НДС (за 1шт.)

Бренд: MSD



ОПИСАНИЕ

Сменная твердосплавная пластина по металлу VBMT. Ромбическая 35°. Группа обрабатываемых материалов по ISO: P, M, K, S. Пластина полный аналог производителя Mitsubishi.



ТЕХНИЧЕСКИЕ ХАРАКТЕРИСТИКИ

Бренд:	MSD
Вид обработки:	М (получистовая)
Марка:	VBMT
Вид пластины:	твердосплавные
Тип пластины (форма):	V-ромбическая 35°
Задний угол:	B-5°
Размер пластины:	16
Обр-мый материал:	Р (сталь) М (нержавеющая сталь) К (чугун) S (жаропрочные)

Стружкойлом точения:	MV-Mitsubishi
Радиус, r:	0.8 мм
Сплав:	VP15TF
L:	16.6 мм
ØI.C:	9.525 мм
S:	4.76 мм
d:	4.4 мм
Вес:	0.011 кг
Вес:	0.011 кг

