



MMT16ERG60S-S VP15TF пластина резбовая
твердосплавная, неполный профиль 60°

Код: 20197

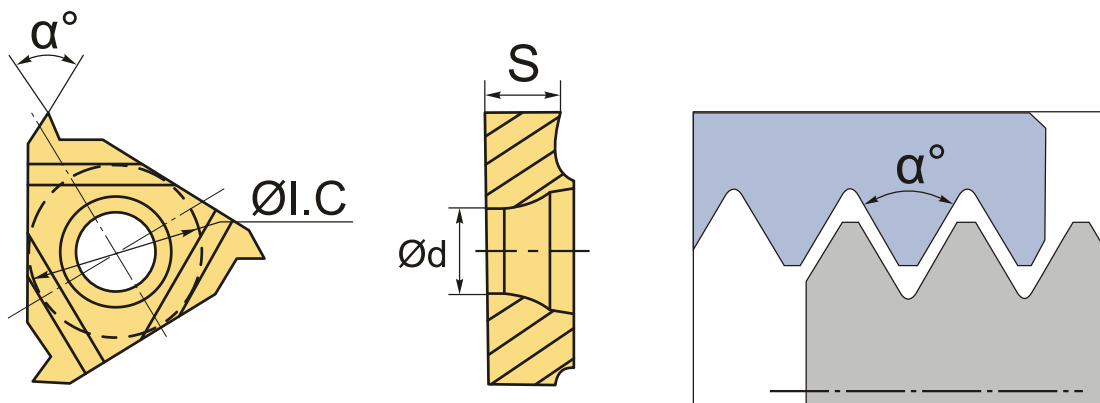
8 208 Т с НДС (за 1шт.)

Бренд: MSD



ОПИСАНИЕ

Сменная твердосплавная пластина MMT16ERG60S-S VP15TF по металлу. Для нарезания резьбы неполного профиля 60°. Наружная резьба, правое исполнение. Шаг резьбы 14-8 ниток на дюйм. Пластина полный аналог производителя Mitsubishi.



ТЕХНИЧЕСКИЕ ХАРАКТЕРИСТИКИ

Бренд:	MSD
Марка:	MMT**ER
Вид пластины:	твердосплавные
Размер пластины:	16
Обр-мый материал:	Р (сталь) М (нержавеющая сталь) К (чугун) S (жаропрочные) Н (твердые материалы)
Тип:	наружная
Исполнение:	правое

Шаг резьбы: 14-8 ниток/д

ØI.C: 9.525 мм

S: 3.44 мм

d: 4 мм

α°: 60 °

Резьбовой сплав: VP15TF

Вес: 0.003 кг

Вес: 0.003 кг

