



22NR8ABUT DM415 пластина резбовая
твердосплавная, американский упорный
профиль 45° ABUT

Код: 20149

6 285 Т с НДС (за 1шт.)

Бренд: DaoQin

DaoQin

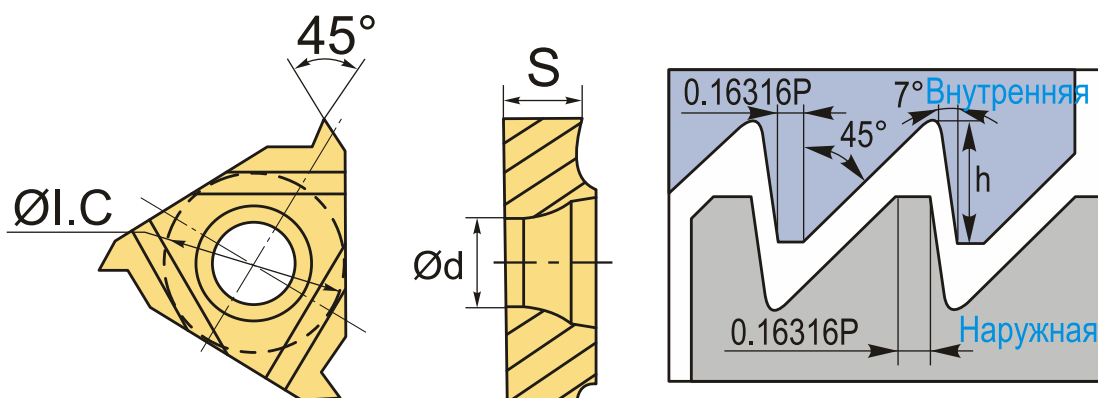


ОПИСАНИЕ

Сменная твердосплавная пластина по металлу. Для нарезания американского упорного профиля 45° ABUT. Внутренняя резьба, правое исполнение. Шаг резьбы 8 ниток на дюйм.

Группа обрабатываемых металлов по ISO: **P, M.**

Сменная твердосплавная пластина **NR**, упорная резьба.



ТЕХНИЧЕСКИЕ ХАРАКТЕРИСТИКИ

Бренд:	DaoQin
Марка:	NR
Вид пластины:	твердосплавные
Размер пластины:	22
Обр-мый материал:	P (сталь) M (нержавеющая сталь)
Тип:	внутренняя

Исполнение:	правое
Шаг резьбы:	8 ниток/д
ØI.C:	12.7 мм
S:	4.9 мм
d:	5.1 мм
Резьбовой сплав:	DM415
Вес:	0.013 кг
Вес:	0.013 кг

