



16NR16ABUT DM415 пластина резьбовая
твердосплавная, американский упорный
профиль 45° ABUT

Код: 20146

4 007 Т с НДС (за 1 шт.)

Бренд: DaoQin

DaoQin

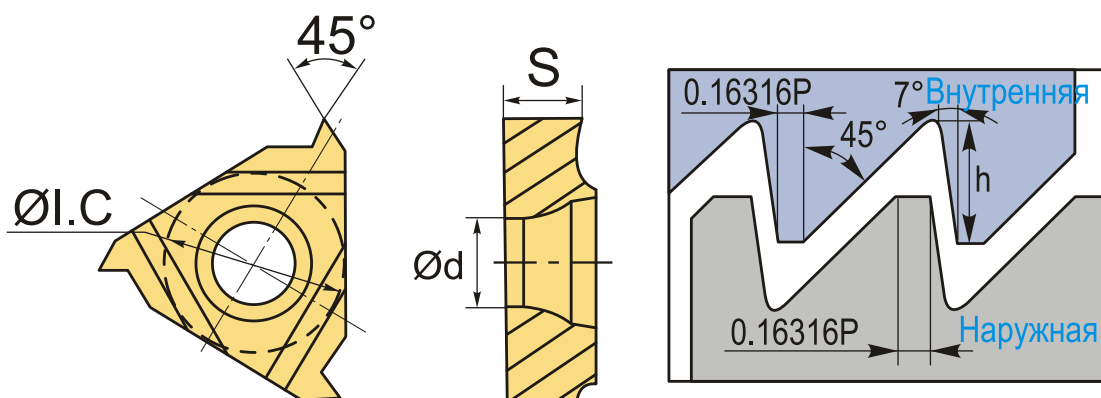


ОПИСАНИЕ

Сменная твердосплавная пластина по металлу. Для нарезания американского упорного профиля 45° ABUT. Внутренняя резьба, правое исполнение. Шаг резьбы 16 ниток на дюйм.

Группа обрабатываемых металлов по ISO: **P, M**.

Сменная твердосплавная пластина **NR**, упорная резьба.



ТЕХНИЧЕСКИЕ ХАРАКТЕРИСТИКИ

Бренд:	DaoQin
Марка:	NR
Вид пластины:	твердосплавные
Размер пластины:	16
Обр-мый материал:	P (сталь) M (нержавеющая сталь)
Тип:	внутренняя
Исполнение:	правое

Шаг резьбы: 16 ниток/д

ØI.C: 9.525 мм

S: 3.65 мм

d: 4 мм

Резьбовой сплав: DM415

Вес: 0.006 кг

Вес: 0.006 кг

