

22NR6ABUT DM215 пластина резбовая  
твердосплавная, американский упорный  
профиль 45° ABUT

Код: 20142

**6 285 Т** с НДС (за 1шт.)

Бренд: DaoQin

**DaoQin**



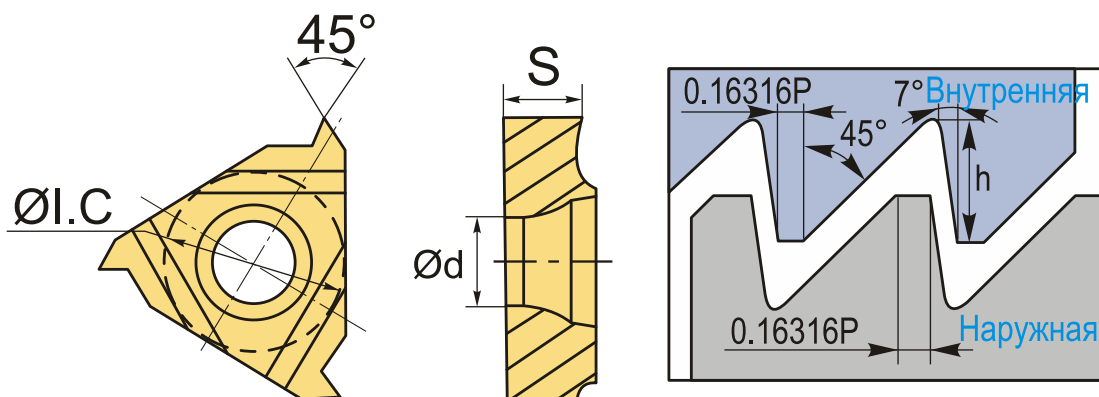
## ОПИСАНИЕ

Сменная твердосплавная пластина по металлу. Для нарезания американского упорного профиля 45° ABUT. Внутренняя резьба, правое исполнение. Шаг резьбы 6 ниток на дюйм.

Группа обрабатываемых материалов по ISO: **Р, М, К.**

Сменная твердосплавная резбовая пластина **NR.**

Подходящие к пластине 22NR-6ABUT-DM215 товары указаны в соответствующей вкладке.



## ТЕХНИЧЕСКИЕ ХАРАКТЕРИСТИКИ

Бренд:	DaoQin
Марка:	NR
Вид пластины:	твердосплавные
Размер пластины:	22
Обр-мый материал:	Р (сталь) М (нержавеющая сталь) К (чугун)
Тип:	внутренняя

Исполнение:	правое
Шаг резьбы:	6 ниток/д
ØI.C:	12.7 мм
S:	4.9 мм
d:	5.1 мм
Резьбовой сплав:	DM215
Вес:	0.013 кг
Вес:	0.013 кг

