

16NR10ABUT DM215 пластина резьбовая
твердосплавная, американский упорный
профиль 45° ABUT

Код: 20140

4 047 Т с НДС (за 1шт.)

Бренд: DaoQin

DaoQin

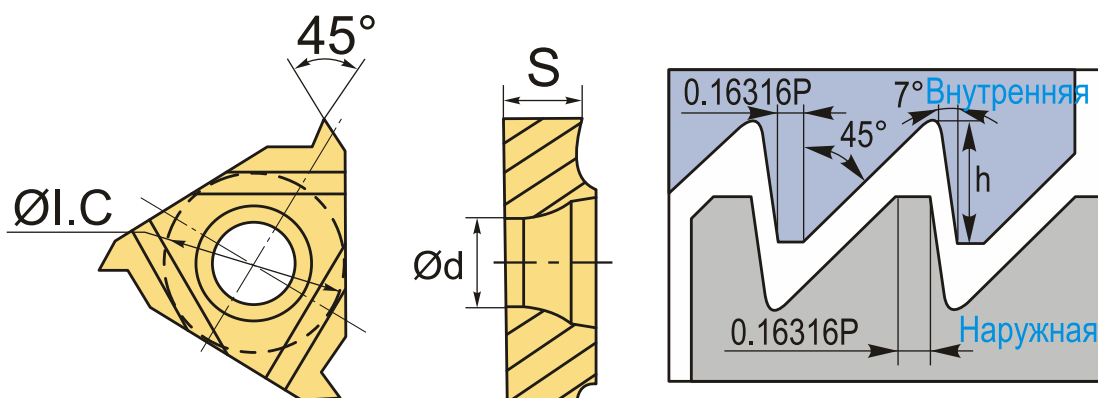


ОПИСАНИЕ

Сменная твердосплавная пластина по металлу. Для нарезания американского упорного профиля 45° ABUT. Внутренняя резьба, правое исполнение. Шаг резьбы 10 ниток на дюйм.

Группа обрабатываемых материалов по ISO: **Р, М, К.**

Подходящие к пластине 16NR-10ABUT-DM215 товары указаны в соответствующей вкладке.



ТЕХНИЧЕСКИЕ ХАРАКТЕРИСТИКИ

| | |
|-------------------|---|
| Бренд: | DaoQin |
| Марка: | NR |
| Вид пластины: | твердосплавные |
| Размер пластины: | 16 |
| Обр-мый материал: | Р (сталь) М (нержавеющая сталь) К (чугун) |
| Тип: | внутренняя |

| | |
|------------------|------------|
| Исполнение: | правое |
| Шаг резьбы: | 10 ниток/д |
| ØI.C: | 9.525 мм |
| S: | 3.65 мм |
| d: | 4 мм |
| Резьбовой сплав: | DM215 |
| Вес: | 0.006 кг |
| Вес: | 0.006 кг |

