

16NR20ABUT DM215 пластина резьбовая
твердосплавная, американский упорный
профиль 45° ABUT

Код: 20139

4 047 Т с НДС (за 1шт.)

Бренд: DaoQin

DaoQin



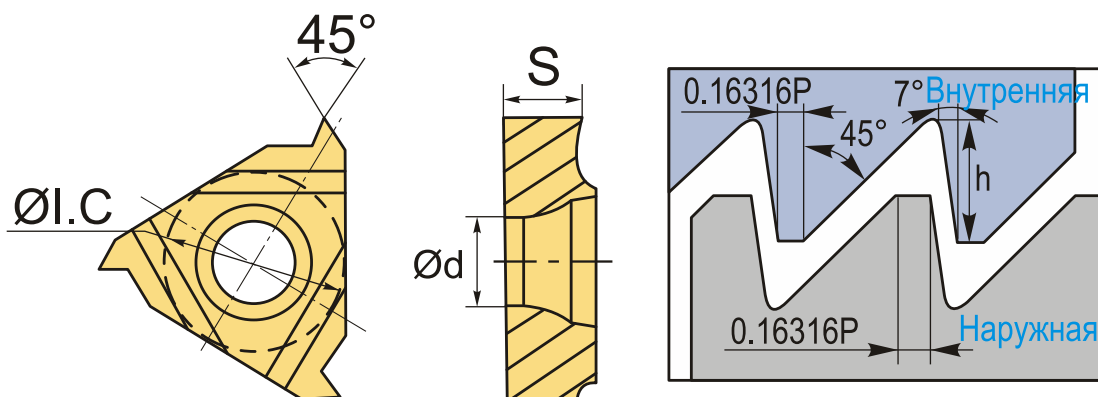
ОПИСАНИЕ

Сменная твердосплавная пластина по металлу. Для нарезания американского упорного профиля 45° ABUT. Внутренняя резьба, правое исполнение. Шаг резьбы 20 ниток на дюйм.

Группа обрабатываемых металлов по ISO: **Р, М, К.**

Сменная твердосплавная резьбовая пластина **NR**.

Подходящие к пластине 16NR-20ABUT-DM215 товары указаны в соответствующей вкладке.



ТЕХНИЧЕСКИЕ ХАРАКТЕРИСТИКИ

Бренд:	DaoQin
Марка:	NR
Вид пластины:	твердосплавные
Размер пластины:	16
Обр-мый материал:	Р (сталь) М (нержавеющая сталь) К (чугун)
Тип:	внутренняя

Исполнение:	правое
Шаг резьбы:	20 ниток/д
ØI.C:	9.525 мм
S:	3.65 мм
d:	4 мм
Резьбовой сплав:	DM215
Вес:	0.006 кг
Вес:	0.006 кг

