



**Центр токарный передний поводковый
рифленый MHDJ-MT6-D103-d20-60°**

Код: 20089

212 244 Т с НДС (за 1 шт.)

Бренд: CNCМ



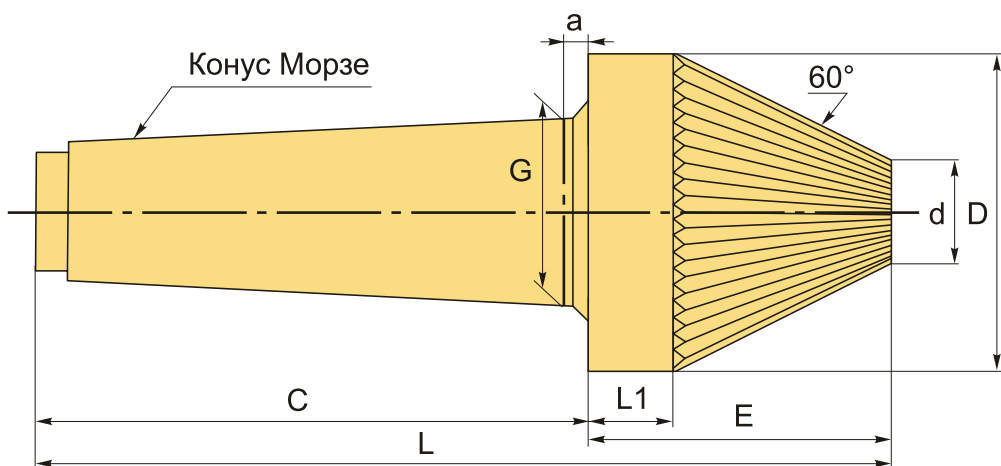
ОПИСАНИЕ

Рифленый токарный центр КМ6, d20, со срезанным конусом 60°. Установочно-поводковый для передней бабки токарного станка, не вращающийся. Внешний диаметр D 103 мм, диаметр d 20 мм.

Центр изготовлен из инструментальной легированной стали. Рифлёная рабочая часть имеет твёрдость 52-56 HRC.

Рифленые токарные центры не только центрируют деталь, но и выполняют роль поводка. Наружный рифленый центр используется для зажима полых деталей. Оснастка врезается рифленой частью в обрабатываемую деталь. Такой способ крепления позволяет обтачивать детали по всей длине за одну установку.

Токарный центр с рифлением позволяет полностью обработать гладкий вал или цилиндр по наружной поверхности и подрезать оба торца у детали, так как обработку ведут без поводка.



ТЕХНИЧЕСКИЕ ХАРАКТЕРИСТИКИ

Бренд:	CNCM
Тип:	Рифленый
Вид центра:	Центр рифленый
G:	63.348 мм
L:	292 мм

L1:	30 мм
C:	190 мм
D:	103 мм
E:	102 мм
a:	8 мм
d:	20 мм
Конус Морзе:	MT6
Вес:	8.200 кг
Габариты (длина/ширина/высота):	30x11x11 см
Вес:	8.200 кг

