



**Центр токарный передний поводковый  
рифленый MHDJ-MT4-D69-d20-60°**

Код: 20084

**95 850 Т** с НДС (за 1 шт.)

Бренд: CNCМ



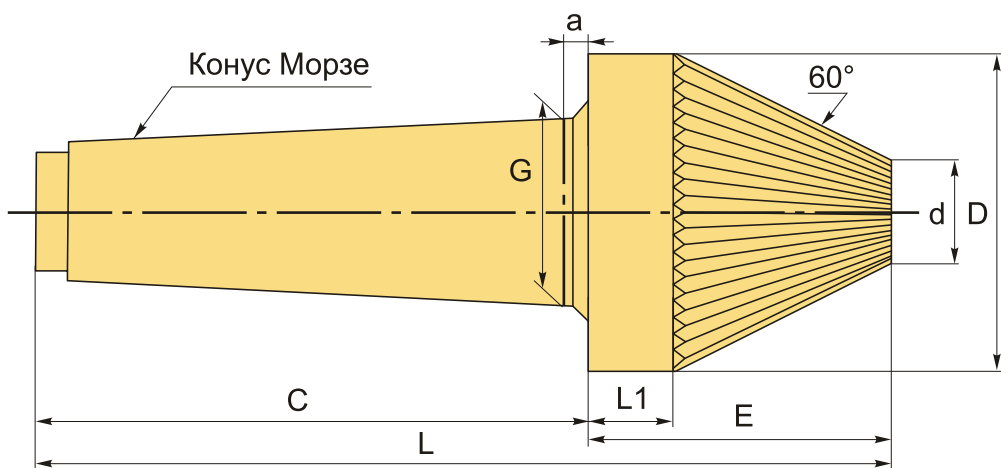
**ОПИСАНИЕ**

Рифленый токарный центр KM4, d20, со срезанным конусом 60°. Установочно-поводковый для передней бабки токарного станка, не вращающийся. Внешний диаметр D 69 мм, диаметр d 20 мм.

Центр изготовлен из инструментальной легированной стали. Рифлёная рабочая часть имеет твёрдость 52-56 HRC.

Рифленые токарные центры не только центрируют деталь, но и выполняют роль поводка. Наружный рифленый центр используется для зажима полых деталей. Оснастка врезается рифленой частью в обрабатываемую деталь. Такой способ крепления позволяет обтачивать детали по всей длине за одну установку.

Токарный центр с рифлением позволяет полностью обработать гладкий вал или цилиндр по наружной поверхности и подрезать оба торца у детали, так как обработку ведут без поводка.



**ТЕХНИЧЕСКИЕ ХАРАКТЕРИСТИКИ**

Бренд:	CNCМ
Тип:	Рифленый
Вид центра:	Центр рифленый
G:	31.267 мм
L:	181 мм

L1:	30 мм
C:	109 мм
D:	69 мм
E:	72 мм
a:	6.5 мм
d:	20 мм
Конус Морзе:	MT4
Вес:	2.100 кг
Габариты (длина/ширина/высота):	19x7x7 см
Вес:	2.100 кг

