



**Центр токарный передний поводковый
рифленый MHDJ-MT3-D49-d15-60°**

Код: 20082

51 346 Т с НДС (за 1 шт.)

Бренд: CNCМ



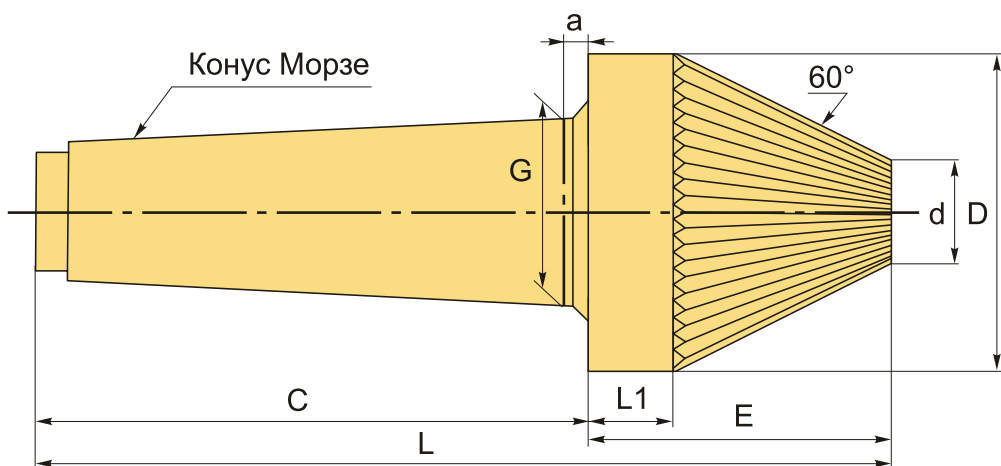
ОПИСАНИЕ

Рифленый токарный центр КМЗ, d15, со срезанным конусом 60°. Установочно-поводковый для передней бабки токарного станка, не вращающийся. Внешний диаметр D 49 мм, диаметр d 15 мм.

Центр изготовлен из инструментальной легированной стали. Рифлёная рабочая часть имеет твёрдость 52-56 HRC.

Рифленые токарные центры не только центрируют деталь, но и выполняют роль поводка. Наружный рифленый центр используется для зажима полых деталей. Оснастка врезается рифленой частью в обрабатываемую деталь. Такой способ крепления позволяет обтачивать детали по всей длине за одну установку.

Токарный центр с рифлением позволяет полностью обработать гладкий вал или цилиндр по наружной поверхности и подрезать оба торца у детали, так как обработку ведут без поводка.



ТЕХНИЧЕСКИЕ ХАРАКТЕРИСТИКИ

Бренд:	CNCМ
Тип:	Рифленый
Вид центра:	Центр рифленый
G:	23.825 мм
L:	146 мм

L1:	30 мм
C:	86 мм
D:	49 мм
E:	60 мм
a:	5 мм
d:	15 мм
Конус Морзе:	MT3
Вес:	0.938 кг
Габариты (длина/ширина/высота):	15x5x5 см
Вес:	0.938 кг

