



**Центр токарный упорный GDDJ-MT3-60°  
невращающийся**

Код: 20072

**2 512 Т** с НДС (за 1шт.)

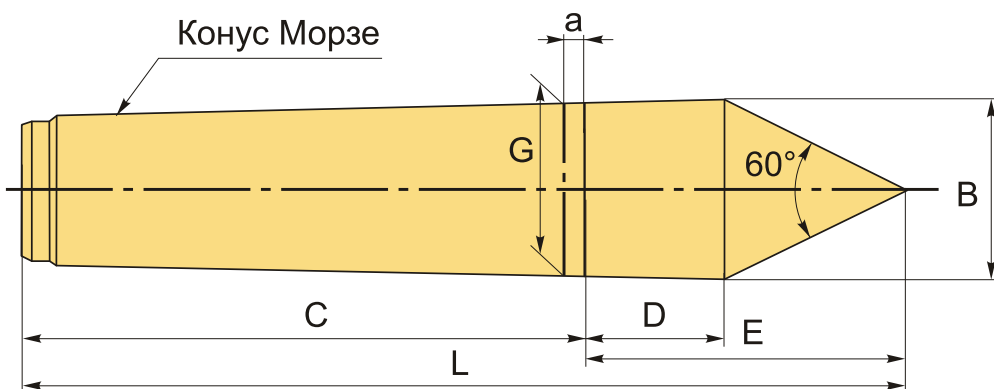
Бренд: CNCM



**ОПИСАНИЕ**

Центр неподвижный жесткий для зажима металлических заготовок на токарных станках, посадка на заднюю бабку под Конус Морзе №3. Длина 125 мм. Рабочий конус стальной закаленный, полный 60°.

Оснастка используется при обработке заготовок на небольших оборотах шпинделя, для базирования деталей типа «вал» по ее центровым отверстиям. Упорный токарный центр со стальным рабочим конусом чаще всего применяется при чистовой обработке деталей и на шлифовальных станках.



**ТЕХНИЧЕСКИЕ ХАРАКТЕРИСТИКИ**

Бренд:	CNCM
Тип:	Центр упорный
Вид центра:	Центр упорный
G:	23.825 мм
L:	125 мм
C:	86 мм
D:	18 мм
E:	39 мм

В: 22 мм

а: 5 мм

Точность : 0.003 мм

Конус Морзе: МТ3

Вес: 0.348 кг

Вес: 0.348 кг

