



**HSK63A-ER25-100 Цанговый патрон DIN6499**

Код: 20032

**29 922 ₸** с НДС (за 1 шт.)

Бренд: CNCM



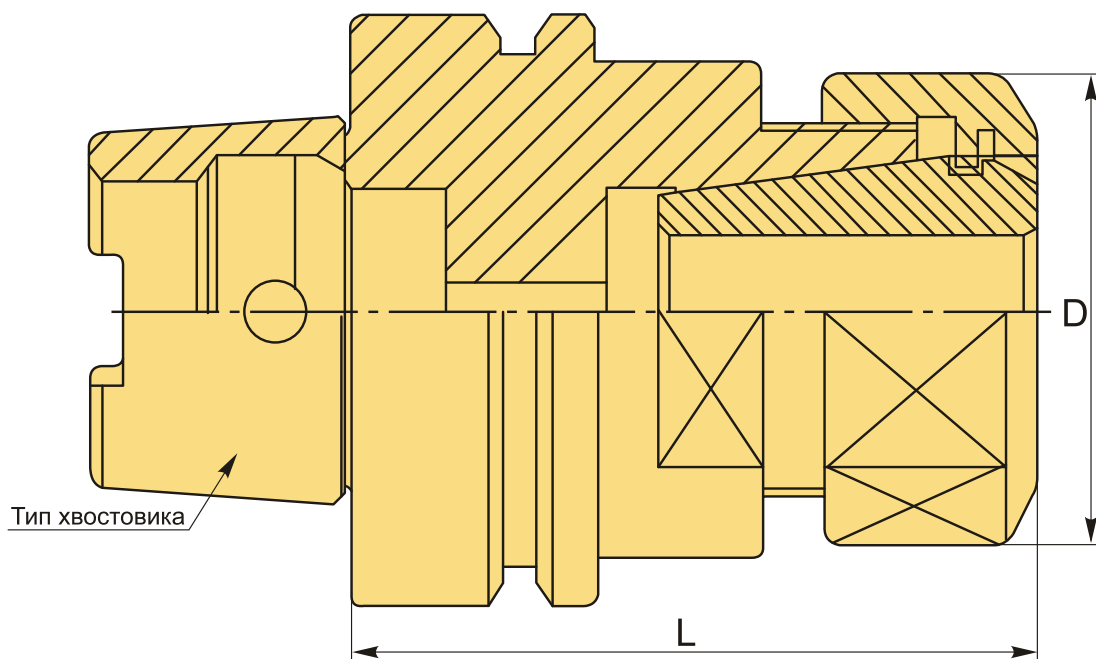
**ОПИСАНИЕ**

Цанговый патрон HSK63A-ER25-100 DIN 6499 для фрезерного станка. Диапазон зажима 2-16 мм.

Цанговые патроны с конусом HSK-A предназначены для высокоточной обработки на низких скоростях. Применяются для зажима инструментов с прямыми хвостовиками в цангах ER стандарта DIN 6499 – сверл, фрез и т.д.

**Плюсы оснастки типа HSK:**

- Быстрая замена инструмента.
- Легкий вес.
- Оправка позволяет фиксировать токарные резцы, включая стандартные с призматическим концом через переходники.
- Достаточная жесткость.
- Отличная повторяемость.



**ТЕХНИЧЕСКИЕ ХАРАКТЕРИСТИКИ**

Бренд:

CNCM

Вариант гайки:

UM

Вид патрона:	HSK-A-ER цанговый
Вид цанги:	ER25
Назначение:	Цанговый
Диаметр, D:	42 мм
Длина, L:	100 мм
Тип хвостовика:	HSK63A
Диапазон зажима:	2-16 мм
Вес:	1.228 кг
Габариты (длина/ширина/высота):	25x7x7 см
Вес:	1.228 кг

