



Резьбонарезной электрический манипулятор PM36 (M6-M36)

Код: 20029

1 322 507 Т с НДС (за 1 шт.)

Бренд: Intool



ОПИСАНИЕ

Резьбонарезной манипулятор **PM36** с электрическим приводом, для метчиков. Рабочий радиус **1180** мм, регулируемый вертикальный ход **400** мм, скорость вращения **0-125 об/мин** (плавная регулировка), мощность **1200** Вт, напряжение 220 В, 50 Гц. Патрон **ТС820/GT24 (d31)-B18**. Сенсорный дисплей. Функция подъема рабочей головки: нет. Вес **54** кг.

Диапазон нарезаемой резьбы **M6-M36** (алюминий, сталь, нержавеющая сталь и т.д.). Комплект цанг **ISO TC820** (DxK): **M6-8 6.3x5; M10 8x6.3; M12 9x7.1; M14 11.2x9; M16 12.5x10; M18-20 14x11.2; M22 16x12.5; M24 18x14.**

Внимание! Для использования [стола](#) с резьбонарезными манипуляторами серии **PM** требуется переходник. Наличие переходника уточняйте.

Резьбонарезной станок PM36 – компактный и легкий в управлении, с универсальной головкой. Верстак не обязателен.

Нарезание резьбы в материалах: алюминий, медь, сталь А3, Q235, S136, 718Н, сталь 45, чугун, 40Cr, литейная и нержавеющая сталь и другие металлические материалы. Также возможна обработка дерева и пластика.

Преимущества модели PM36 Intool:

- Манипулятор с интеллектуальной системой управления с помощью сенсорного дисплея. Простая настройка, достаточно 5 мин для начала работы. **Русифицированное меню.**
- Дисплей снабжен защитной крышкой.
- Настраиваются на требуемую скорость и обеспечивают точность и легкость работы.
- Резьбонарезная головка с меняющимся углом наклона позволяет нарезать резьбу не только в вертикальной или горизонтальной плоскостях, но и под любым необходимым углом.
- Может нарезать резьбу в больших заготовках.
- Стандарты метчиков: ISO, JIS, DIN (с подходящим патроном).
- Манипулятор оснащен высокопроизводительным низкооборотным сервоприводом с большим крутящим моментом.
- Нарезание как правой, так и левой резьбы в разных плоскостях за счет специального поворотного устройства, входящего в комплект поставки.
- Программируемый возвратно-поступательный режим работы предотвращает поломку метчика: после нескольких оборотов вперед шпиндель делает несколько оборотов назад.
- Защита от перегрузки и превышения крутящего момента.

Особенности:

1. Имеет **3 режима** нарезания резьбы: ручной, автоматический и прерывистый режим нарезания резьбы в глубоких отверстиях. Данные режимы работы позволяют быстро, точно и эффективно нарезать резьбу в любой заготовке.
2. При ручной настройке необходимо установить скорость нарезания резьбы, шаг. Наблюдение за глубиной обработки происходит на экране дисплея. После достижения необходимой глубины необходимо вручную нажать кнопку назад (ручной режим подходит для нарезки резьбы в отдельных заготовках).

3. Автоматический режим – просто введите значения глубины, скорости, обратной скорости и крутящего момента для автоматической работы. Авто режим подходит для серийной работы, для обработки глухих отверстий.
4. Прерывистый режим используется в основном для работы с глубокими отверстиями, компьютер с ЧПУ моделирует ручной метод. Стружка отводится для эффективной работы.

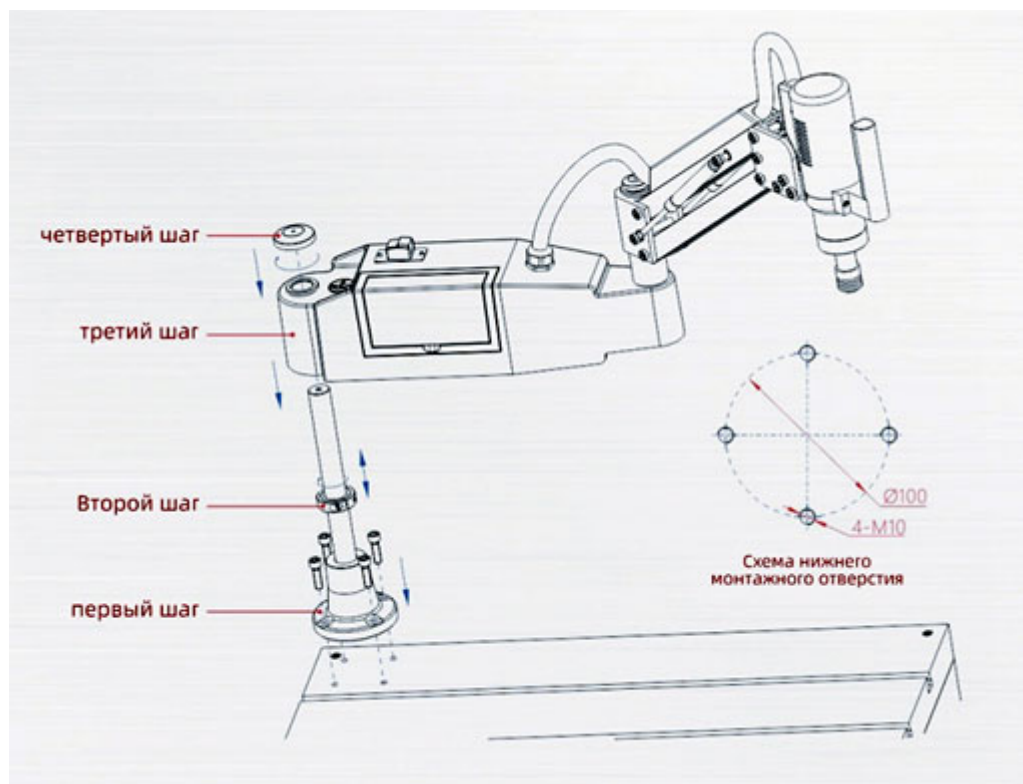
Базовая комплектация резьбонарезного манипулятора РМ36 (М6-М36):

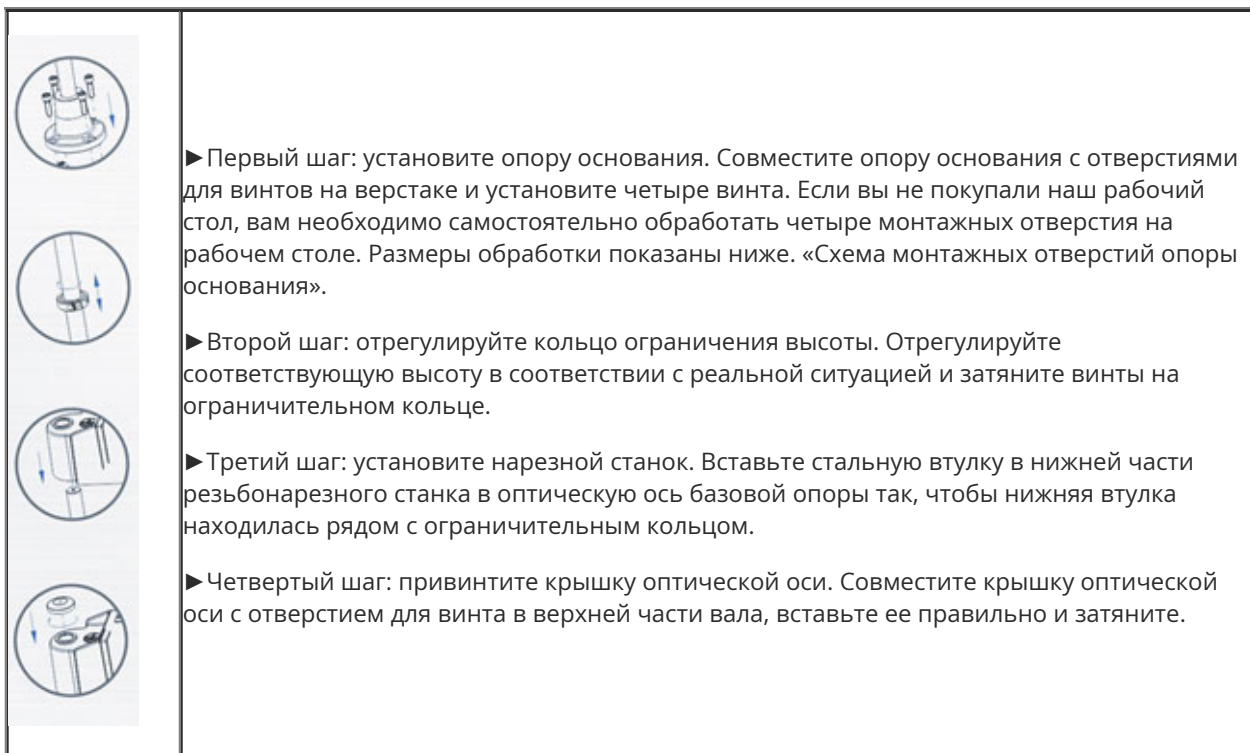
- Кронштейн шарнирный верхний и нижний (комплект)
- Серводвигатель, редуктор (один комплект)
- Моментный быстрозажимной патрон с компенсацией для метчиков М6-М36 (комплект)
- Цанги.
- Универсальная рабочая головка (вертикальное /горизонтальное нарезание резьбы)

Дополнительные опции: магнитная база (сила 600 кг) и мобильный верстак (под заказ, уточняйте у менеджеров).

Габариты упаковки манипулятора: 81*77*21 см.

Инструкция по установке прибора:





ТЕХНИЧЕСКИЕ ХАРАКТЕРИСТИКИ

Бренд:	Intool
Головка :	Универсальная
Защита от поломки метчика:	есть
Макс диапазон подъема головки:	705 мм
Напряжение:	220 В, 50 гц
Подача воздуха и СОЖ :	нет
Режим нарезания резьбы:	Автоматический Нарезания глубоких резьб Ручной
Серия:	PM
Тип нарезаемой резьбы:	Левая Правая
Тип привода:	Электрический
Тип шпинделя:	Поворотный
Устройство управления процессом:	Сенсорное с LCD-дисплеем
Функция подъема рабочей головки:	есть

Диапазон нарезаемой резьбы: M6-M36

Мощность: 1200 Вт

Патрон: GT24-B18

Рабочий радиус: 1180 мм

Скорость вращения: 0-125 об/мин

Вес: 54.000 кг

Вес: 54.000 кг

