



СNMA120408 МК7100 пластина для точения  
Microbor

Код: 20014

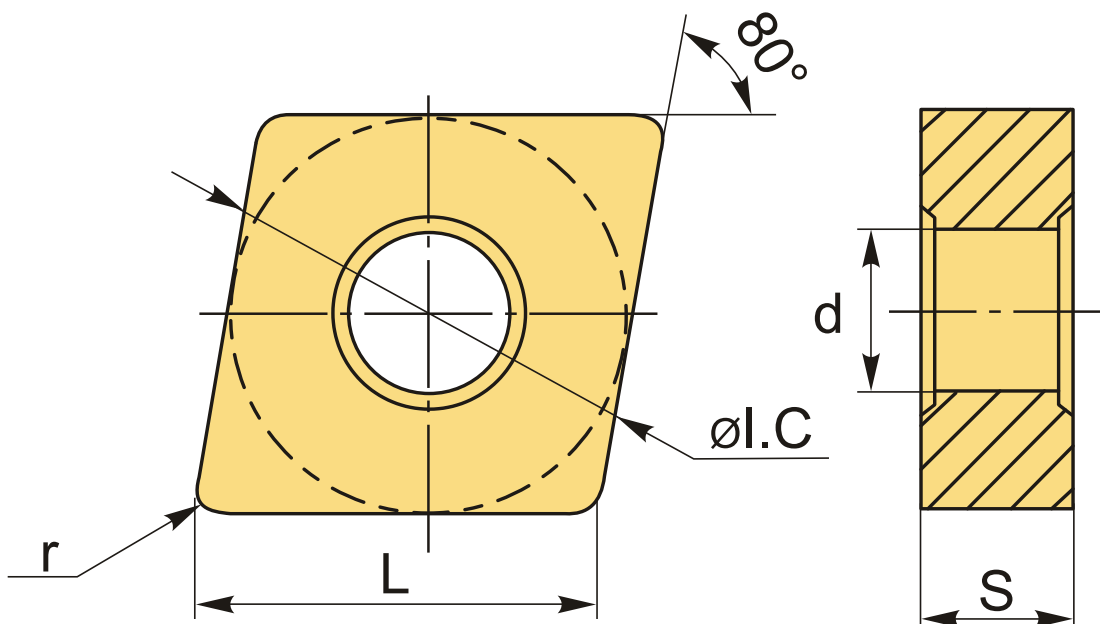
**18 298 ₸** с НДС (за 1 шт.)

Бренд: Microbor



## ОПИСАНИЕ

Сменная твердосплавная пластина по металлу CNMA. Тригональная. Группа обрабатываемых материалов по ISO: P, K.



## ТЕХНИЧЕСКИЕ ХАРАКТЕРИСТИКИ

Бренд:	Microbor
Вид обработки:	R (черновая)
Марка:	CNMA
Вид пластины:	твердосплавные
Тип пластины (форма):	C-ромбическая 80°
Задний угол:	N-0°
Размер пластины:	12

Обр-мый материал:

Р (сталь)  
К (чугун)

Радиус, г: 0.8 мм

Сплав: МК7100

L: 12.9 мм

ØI.C: 12.7 мм

S: 4.76 мм

d: 5.16 мм

Вес: 0.011 кг

Вес: 0.011 кг

