

16ER1.5TR MK910 пластина резцовая
твердосплавная, трапецидальная резьба 30° TR

Код: 20011

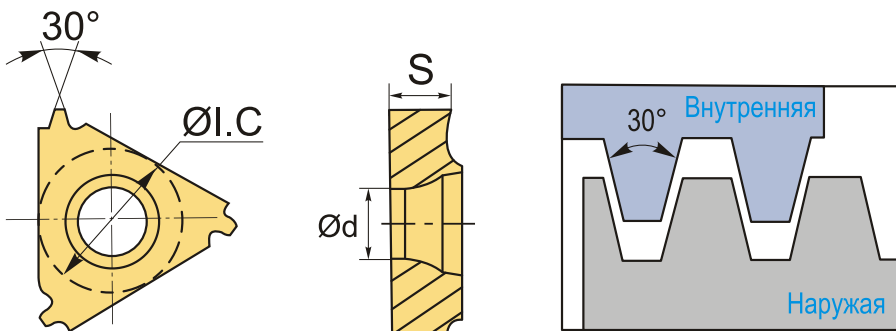
17 126 Т с НДС (за 1 шт.)

Бренд: Microbor



ОПИСАНИЕ

Сменная твердосплавная пластина 16ER1.5TR MK910 по металлу. Для нарезания трапецидальной резьбы 30° TR. Наружная резьба, правое исполнение. Шаг резьбы 1.5 мм. Группа обрабатываемых металлов по ISO: **P, M, K, N, S, H.**



ТЕХНИЧЕСКИЕ ХАРАКТЕРИСТИКИ

Бренд:	Microbor
Марка:	ER
Вид пластины:	твердосплавные
Размер пластины:	16
Обр-мый материал:	P (сталь) M (нержавеющая сталь) K (чугун) N (цветные металлы) S (жаропрочные) H (твердые материалы)
Тип:	наружная
Исполнение:	правое
Шаг резьбы:	1.5

ØI.C: 9.525 мм

S: 3.47 мм

d: 4 мм

Резьбовой сплав: MK910

Вес: 0.006 кг

Вес: 0.006 кг

