

95°



PWNLR3232P08C резец для наружного точения

Код: 20008

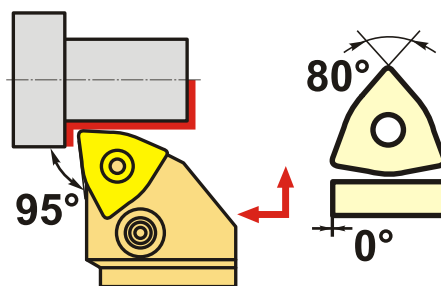
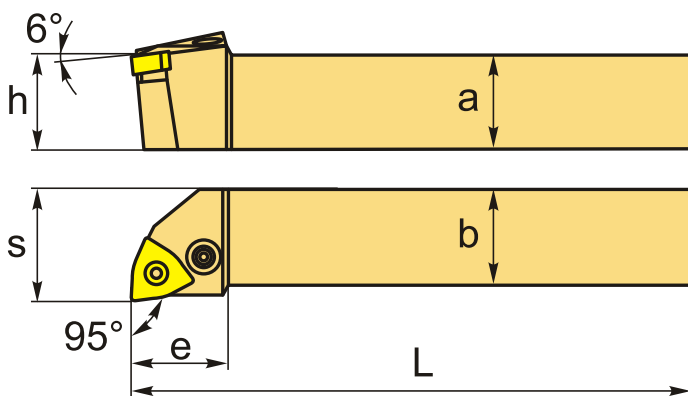
118 268 Т с НДС (за 1 шт.)

Бренд: Microbor



ОПИСАНИЕ

Резец токарный для наружного точения по металлу со сменными пластинами. Для пластин WN**0804**. Державка токарная с креплением типа Р (прижим рычагом за отверстие). С углом в плане 95°.



Изображен правый

ТЕХНИЧЕСКИЕ ХАРАКТЕРИСТИКИ

Бренд:	Microbor
Подходящие пластины:	WN**0804**
Марка резца:	PWNLR/L
Вид точения:	наружное
Исполнение:	Правое
Система крепления:	Р - прижим рычагом за отверстие
Сечение, а x b:	32x32 мм
Длина, L:	170 (Р) мм
Размер устанавливаемой пластины:	8
Форма устанавливаемой пластины:	W-треугольная

h: 32 мм

S: 40 мм

Вес: 1.418 кг

Вес: 1.418 кг

