



MTB1-ER16-42 цанговый патрон с конусом Морзе №1 с резьбой

Код: 19911

13 556 Т с НДС (за 1 шт.)

Бренд: CNCМ



ОПИСАНИЕ

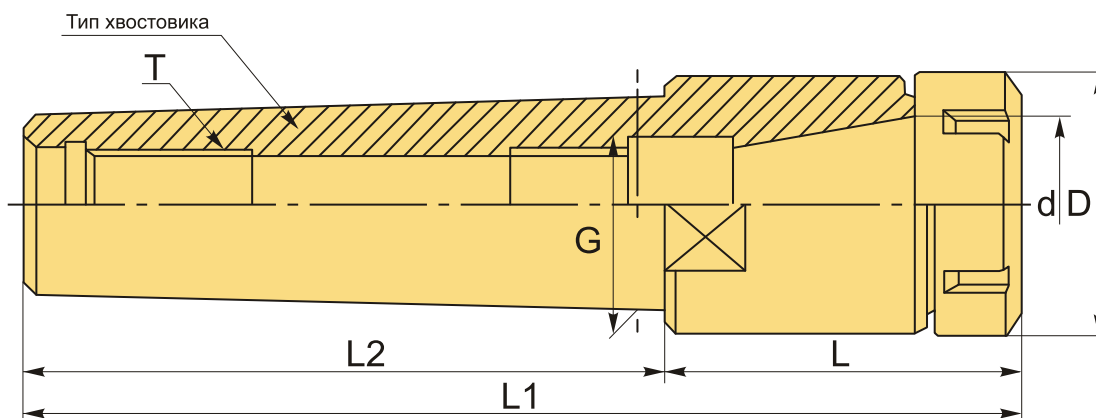
Цанговый патрон MTB1-ER16-42 конус Морзе №1 с резьбой, для фрезерного станка. Оправка предназначена для цанг ER16 по стандарту **DIN 6499** для зажима фрез и другого инструмента с цилиндрическим хвостовиком. Вылет от шпинделя 42 мм.

В комплект к патрону MTB1-ER16-42 входит гайка для цанг ER16-A. Цанги ER16, ключ – приобретаются отдельно.

Цанговый патрон **MTB-ER** предназначен для надежного центрирования и фиксации режущего инструмента. Используется во фрезерных станках.

В отличие от оснастки МТА (с лапкой), патрон с конусом Морзе МТВ фиксируется во фрезерном станке на внутреннюю резьбу (осевое отверстие с резьбой в хвостовике). Такое крепление более надежное и жесткое, не позволяет прокручиваться инструменту. Поэтому оправки МТА с хвостовиком Конус Морзе обычно используют в токарных и других станках для сверления, а оправки МТВ с хвостовиком КМ можно использовать для фрезерования во фрезерных станках.

Оправку также можно использовать с переходными втулками для конусов Морзе, расширяя возможности станка.



ТЕХНИЧЕСКИЕ ХАРАКТЕРИСТИКИ

Бренд:	CNCM
L1:	89 мм
L2:	56 мм

T: M6*1.0P

Вариант гайки: A

Вид патрона: МТВ-ER цанговый

Вид цанги: ER16

Назначение: Цанговый

Диаметр, D: 28 мм

Длина, L: 42 мм

Тип хвостовика: МТВ1

Диаметр, d: 16 мм

Вес: 0.101 кг

Габариты (длина/ширина/высота): 11x3x3 см

Вес: 0.101 кг

