



DNMG110408-P3 YK0669 пластина для точения

Код: 19888

2 302 Т с НДС (за 1шт.)

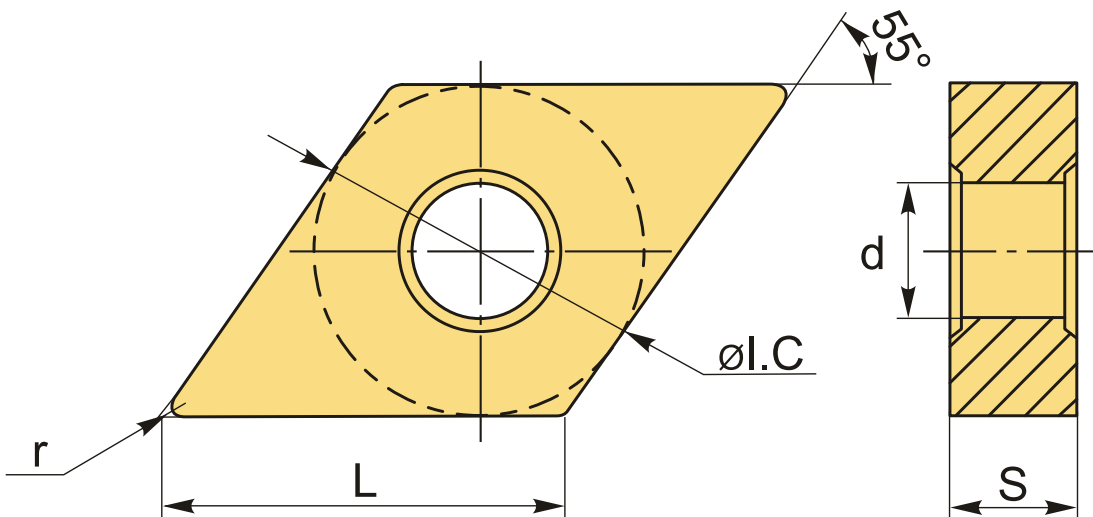
Бренд: ChipsFly

@chipsFly



ОПИСАНИЕ

Сменная твердосплавная пластина по металлу. Ромбическая 55°. Группа обрабатываемых материалов по ISO: P, K.



ТЕХНИЧЕСКИЕ ХАРАКТЕРИСТИКИ

Бренд:	ChipsFly
Вид обработки:	M (получистовая) R (черновая)
Марка:	DNMG
Вид пластины:	твердосплавные
Тип пластины (форма):	D-ромбическая 55°
Задний угол:	N-0°
Размер пластины:	11

Обр-мый материал:

P (сталь)
K (чугун)

Стружколом точения:

ChipsFly-P3

Радиус, r:

0.8 мм

Сплав:

YK0669

L:

11.6 мм

øI.C:

9.525 мм

S:

4.76 мм

d:

3.81 мм

Вес:

0.007 кг

Вес:

0.007 кг

