



VNGG160404E-LHC YF154 пластина для точения

Код: 19884

3 975 ₮ с НДС (за 1шт.)

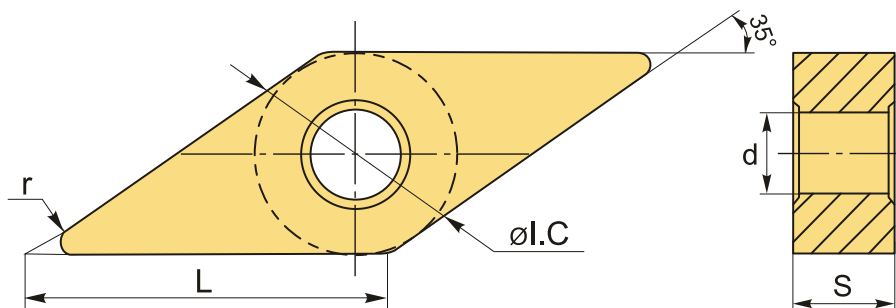
Бренд: ChipsFly

@chipsFly



ОПИСАНИЕ

Сменная твердосплавная пластина по металлу. Ромбическая 35°. Группа обрабатываемых материалов по ISO: N.



ТЕХНИЧЕСКИЕ ХАРАКТЕРИСТИКИ

| | |
|-----------------------|----------------------------------|
| Бренд: | ChipsFly |
| Вид обработки: | L (чистовая) M (получистовая) |
| Марка: | VNGG |
| Вид пластины: | твердосплавные |
| Тип пластины (форма): | V-ромбическая 35° |
| Задний угол: | N-0° |
| Размер пластины: | 16 |
| Обр-мый материал: | N (цветные металлы) |
| Стружколом точения: | ChipsFly-LHC |
| Радиус, r: | 0.4 мм |

| | |
|--------|----------|
| Сплав: | YF154 |
| L: | 16.1 мм |
| ØI.C: | 9.525 мм |
| S: | 4.76 мм |
| d: | 3.81 мм |
| Вес: | 0.012 кг |
| Вес: | 0.012 кг |

