

VCMT160404-MD YKT742 пластина для точения

Код: 19880

3 813 ₮ с НДС (за 1шт.)

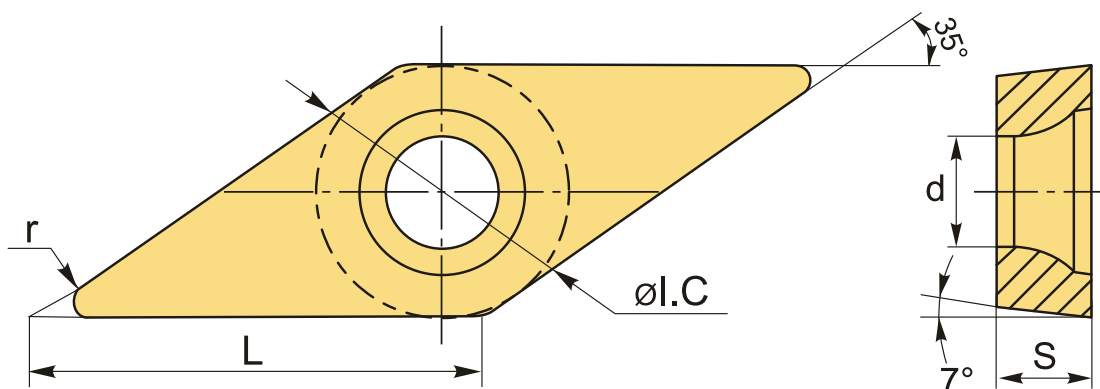
Бренд: ChipsFly

@chipsFly



ОПИСАНИЕ

Сменная твердосплавная пластина по металлу. Ромбическая 35°. Группа обрабатываемых материалов по ISO: M, S.



ТЕХНИЧЕСКИЕ ХАРАКТЕРИСТИКИ

| | |
|-----------------------|--|
| Бренд: | ChipsFly |
| Вид обработки: | M (получистовая) |
| Марка: | VCMT |
| Вид пластины: | твердосплавные |
| Тип пластины (форма): | V-ромбическая 35° |
| Задний угол: | C-7° |
| Размер пластины: | 16 |
| Обр-мый материал: | M (нержавеющая сталь) S (жаропрочные) |
| Стружколом точения: | ChipsFly-MD |

| | |
|------------|----------|
| Радиус, r: | 0.4 мм |
| Сплав: | УКТ742 |
| L: | 16.6 мм |
| ØI.C: | 9.525 мм |
| S: | 4.76 мм |
| d: | 4.4 мм |
| Вес: | 0.010 кг |
| Вес: | 0.010 кг |

