



RCMT1204MOE-R2 YKT742 пластина для точения

Код: 19877

**3 950 ₮** с НДС (за 1шт.)

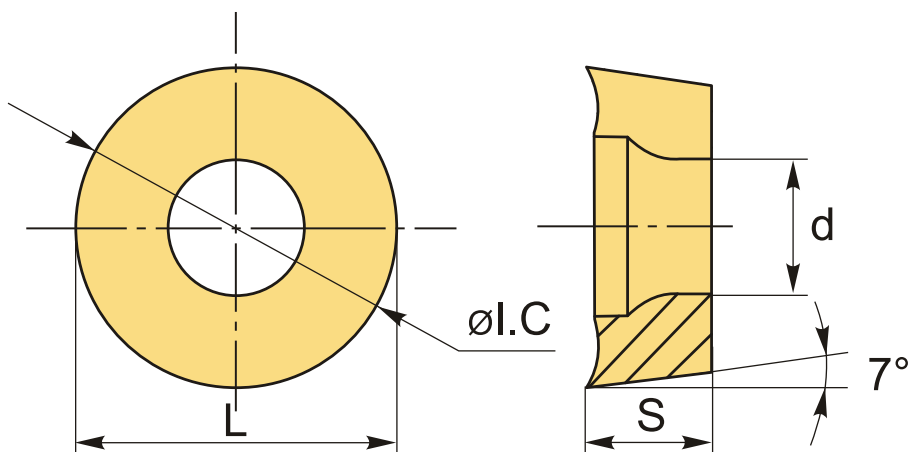
Бренд: ChipsFly

**@chipsFly**



## ОПИСАНИЕ

Сменные токарные пластины круглые твердосплавные по металлу. Группа обрабатываемых материалов по ISO: M, S.



## ТЕХНИЧЕСКИЕ ХАРАКТЕРИСТИКИ

Бренд:	ChipsFly
Вид обработки:	M (полулистовая)
Марка:	RCMT
Вид пластины:	твердосплавные
Тип пластины (форма):	R-круглая
Задний угол:	C-7°
Размер пластины:	12
Обр-мый материал:	M (нержавеющая сталь) S (жаропрочные)

Стружкойлом точения:	ChipsFly-R*
Сплав:	УКТ742
L:	12 мм
ØI.C:	12 мм
S:	4.76 мм
d:	4.4 мм
Вес:	0.007 кг
Вес:	0.007 кг

