

VCMT110304-MX YK640 пластина для точения

Код: 19876

3 312 Т с НДС (за 1шт.)

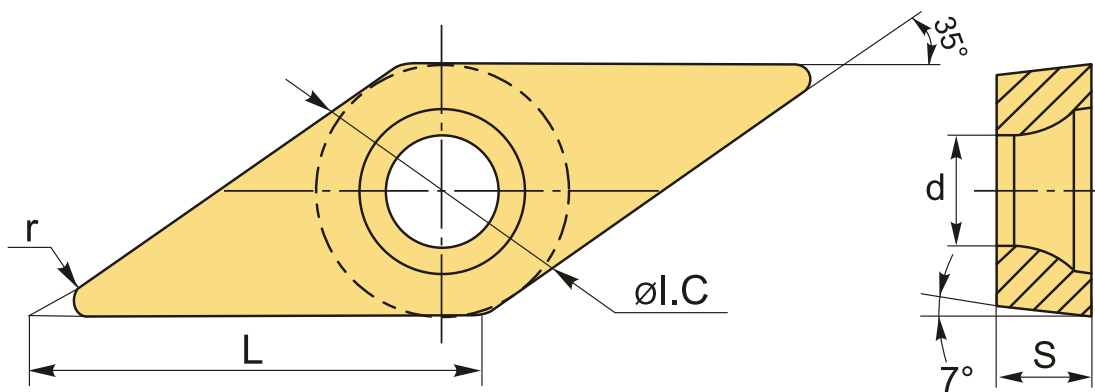
Бренд: ChipsFly

@chipsFly



ОПИСАНИЕ

Сменная твердосплавная пластина по металлу VCMT. Ромбическая 35°. Группа обрабатываемых материалов по ISO: M, S.



ТЕХНИЧЕСКИЕ ХАРАКТЕРИСТИКИ

Бренд:	ChipsFly
Вид обработки:	L (чистовая) M (получистовая)
Марка:	VCMT
Вид пластины:	твердосплавные
Тип пластины (форма):	V-ромбическая 35°
Задний угол:	C-7°
Размер пластины:	11
Обр-мый материал:	M (нержавеющая сталь) S (жаропрочные)

Стружкойлом точения:	ChipsFly-MX
Радиус, r:	0.4 мм
Сплав:	YKF640
L:	11.2 мм
ØI.C:	6.35 мм
S:	3.26 мм
d:	2.8 мм
Вес:	0.003 кг
Вес:	0.003 кг

