



RCMT1606MOS-R3-1 YK0669 пластина для точения

Код: 19873

**4 572 ₮** с НДС (за 1шт.)

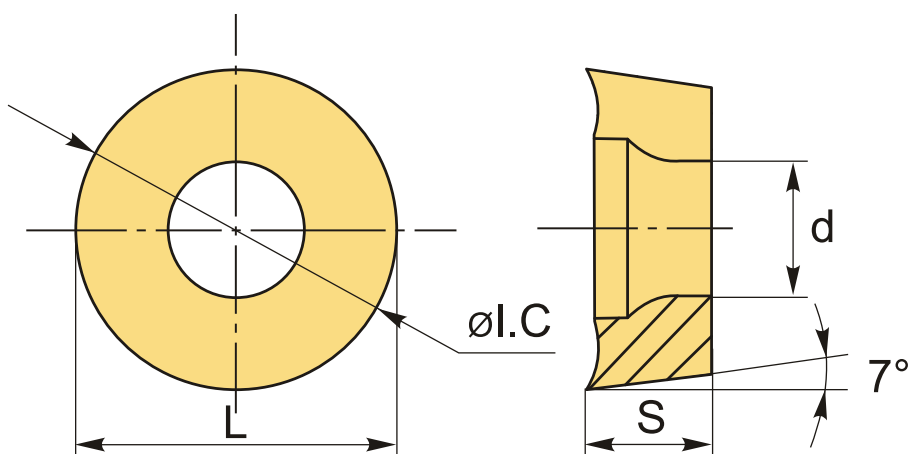
Бренд: ChipsFly

@chipsFly



## ОПИСАНИЕ

Сменная токарная твердосплавная пластина по металлу. Круглая. Группа обрабатываемых материалов по ISO: P, K.



## ТЕХНИЧЕСКИЕ ХАРАКТЕРИСТИКИ

Бренд:	ChipsFly
Вид обработки:	R (черновая)
Марка:	RCMT
Вид пластины:	твердосплавные
Тип пластины (форма):	R-круглая
Задний угол:	C-7°
Размер пластины:	16
Обр-мый материал:	P (сталь) K (чугун)

Стружкойлом точения: ChipsFly-R\*

Сплав: YK0669

L: 16 мм

ØI.C: 16 мм

S: 6.35 мм

d: 5.5 мм

Вес: 0.014 кг

Вес: 0.014 кг

