



DWLNR3232X08-P резец для наружного точения, с СОЖ

Бренд: CNCM



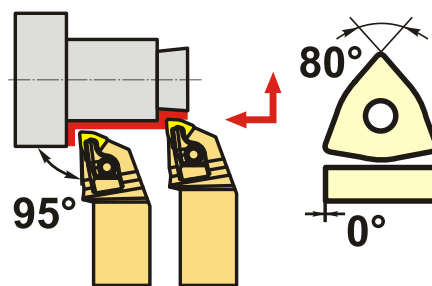
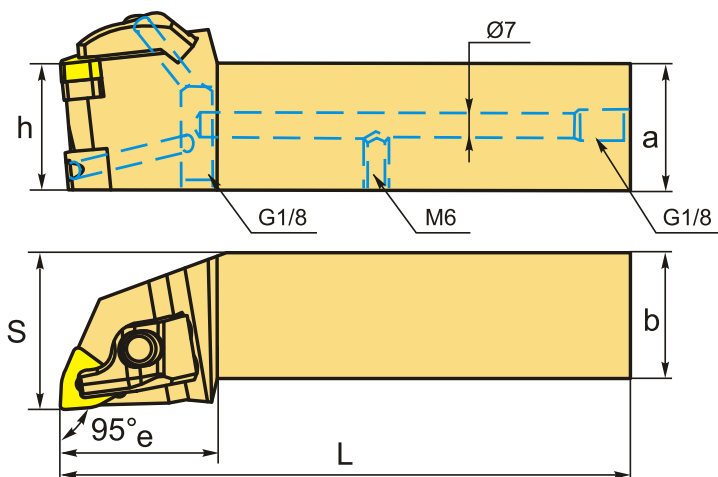
Код: 19860

100 649 Т с НДС (за 1 шт.)



ОПИСАНИЕ

Для пластин WN**0804**. С углом в плане 95°. С подачей СОЖ. Державка токарная с креплением типа D (двойной прижим кронштейном). Резец токарный для наружного точения по металлу со сменными пластинами.



Изображен правый

ТЕХНИЧЕСКИЕ ХАРАКТЕРИСТИКИ

| | |
|----------------------------------|-------------------------------------|
| Бренд: | CNCM |
| Подходящие пластины: | WN**0804** |
| Марка резца: | DWLNR/L-P |
| Вид точения: | наружное |
| Исполнение: | Правое |
| Система крепления: | D (T) - прижим повышенной жесткости |
| Сечение, а x b: | 32x32 мм |
| Длина, L: | 145 мм |
| Размер устанавливаемой пластины: | 8 |

Форма устанавливаемой пластины:

W-тригональная

e: 40 мм

h: 32 мм

S: 40 мм

Особенность : С СОЖ

Вес: 1.174 кг

Вес: 1.174 кг

