



DWLNR2020X08-P резец для наружного точения, с СОЖ

Код: 19858

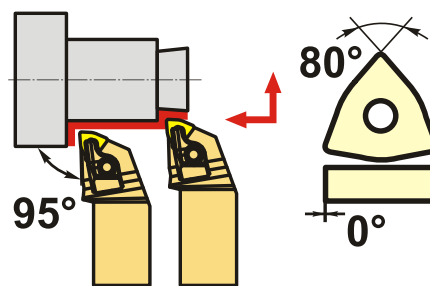
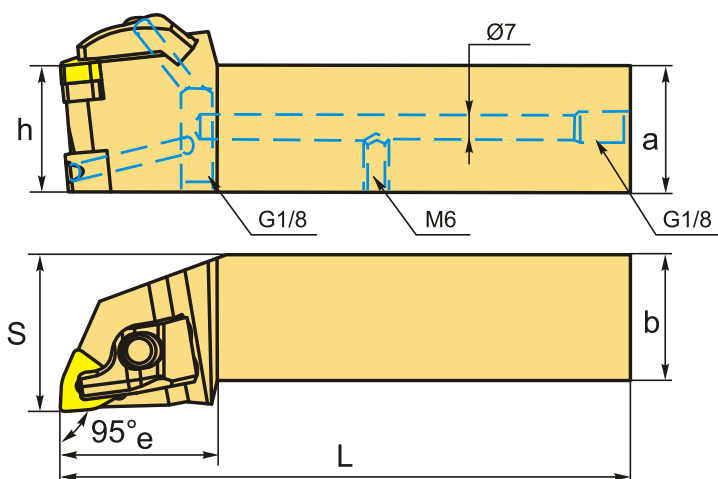
92 966 Т с НДС (за 1 шт.)

Бренд: CNCМ



ОПИСАНИЕ

Для пластин WN**0804**. С углом в плане 95°. С подачей СОЖ. Державка токарная с креплением типа D (двойной прижим кронштейном). Резец токарный для наружного точения по металлу со сменными пластинами.



Изображен правый

ТЕХНИЧЕСКИЕ ХАРАКТЕРИСТИКИ

Бренд:	CNCM
Подходящие пластины:	WN**0804**
Марка резца:	DWLNR/L-P
Вид точения:	наружное
Исполнение:	Правое
Система крепления:	D (T) - прижим повышенной жесткости
Сечение, а x b:	20x20 мм
Длина, L:	120 мм
Размер устанавливаемой пластины:	8

Форма устанавливаемой пластины:

W-тригональная

e: 40 мм

h: 25 мм

S: 25 мм

Особенность : C СОЖ

Вес: 0.446 кг

Вес: 0.446 кг

