



DSSNR2525X12-P резец для наружного точения, с СОЖ

Код: 19855

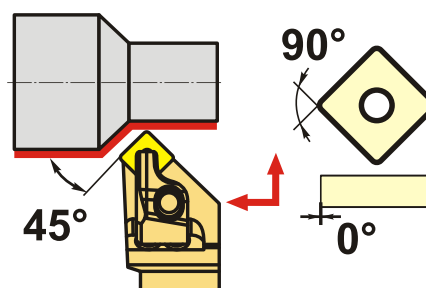
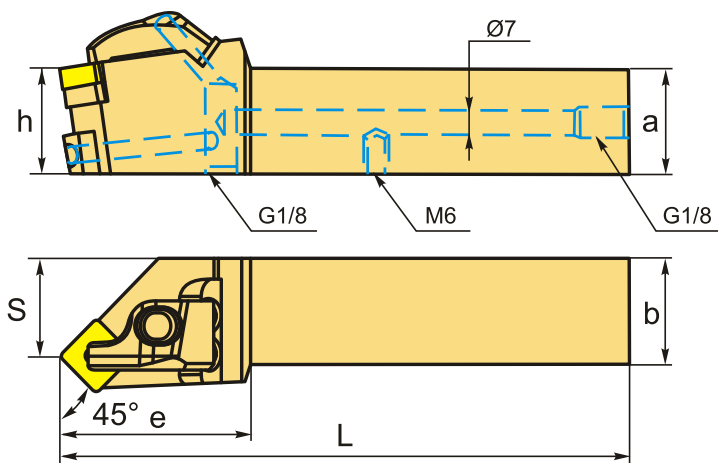
96 812 Т с НДС (за 1 шт.)

Бренд: CNCM



ОПИСАНИЕ

Для пластин SN**1204**. С углом в плане 45°. С подачей СОЖ. Державка токарная с креплением типа D (двойной прижим кронштейном). Для продольного точения и подрезки торца. Резец токарный для наружного точения по металлу со сменными пластинами.



Изображен правый

ТЕХНИЧЕСКИЕ ХАРАКТЕРИСТИКИ

Бренд:	CNCM
Подходящие пластины:	SN**1204**
Марка резца:	DSSNR\Л-P
Вид точения:	наружное
Исполнение:	Правое
Система крепления:	D (T) - прижим повышенной жесткости
Сечение, а x b:	25x25 мм
Длина, L:	135 мм

Размер устанавливаемой пластины:	12
Форма устанавливаемой пластины:	S-квадратная
e:	45 мм
h:	25 мм
S:	23.7 мм
Особенность :	C СОЖ
Вес:	0.694 кг
Вес:	0.694 кг

