



DSDNN3232X12-P резец для наружного точения, с СОЖ

Код: 19854

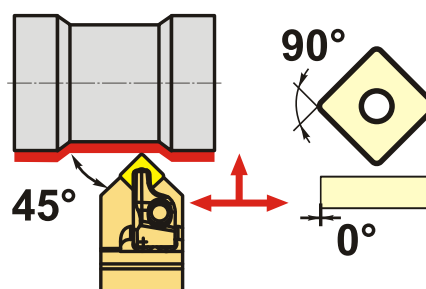
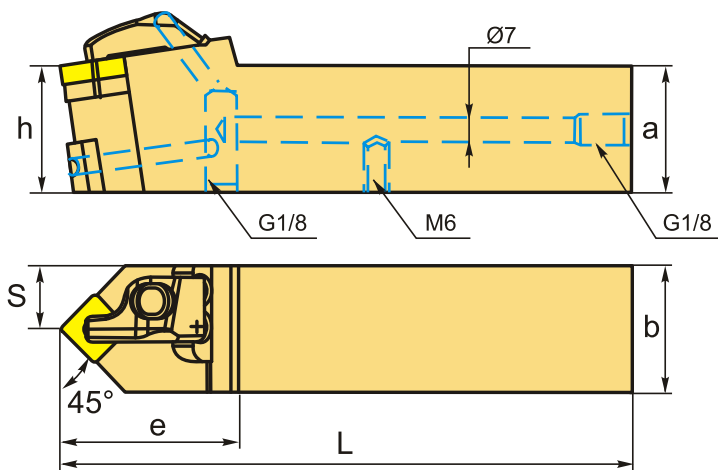
100 649 Т с НДС (за 1 шт.)

Бренд: CNCМ



ОПИСАНИЕ

Для пластин SN**1204**. С углом в плане 45°. С подачей СОЖ. Державка токарная с креплением типа D (двойной прижим кронштейном). Для продольного точения и подрезки торца. Резец токарный для наружного точения по металлу со сменными пластинами.



Изображен правый

ТЕХНИЧЕСКИЕ ХАРАКТЕРИСТИКИ

Бренд:	CNCM
Подходящие пластины:	SN**1204**
Марка резца:	DSDNN-P
Вид точения:	наружное
Исполнение:	Нейтральное
Система крепления:	D (T) - прижим повышенной жесткости
Сечение, а x b:	32x32 мм
Длина, L:	145 мм

Размер устанавливаемой пластины:	12
Форма устанавливаемой пластины:	S-квадратная
e:	45 мм
h:	32 мм
S:	16 мм
Особенность :	C СОЖ
Вес:	1.140 кг
Вес:	1.140 кг

