



DDPNN2525X15-P резец для наружного точения, с СОЖ

Код: 19852

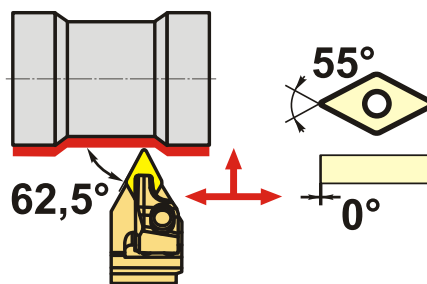
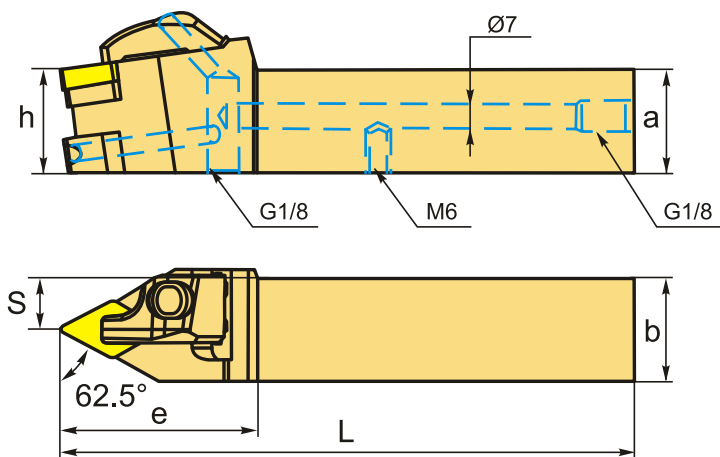
96 812 Т с НДС (за 1 шт.)

Бренд: CNCM



ОПИСАНИЕ

Для пластин DN**1506**. С углом в плане 62.5°. С подачей СОЖ. Державка токарная с креплением типа D (двойной прижим кронштейном). Резец токарный для наружного точения по металлу со сменными пластинами.



Изображен правый

ТЕХНИЧЕСКИЕ ХАРАКТЕРИСТИКИ

Бренд:	CNCM
Подходящие пластины:	DN**1506**
Марка резца:	DDPNN-P
Вид точения:	наружное
Исполнение:	Нейтральное
Система крепления:	D (Т) - прижим повышенной жесткости
Сечение, а x b:	25x25 мм
Длина, L:	140 мм
Размер устанавливаемой пластины:	15

Форма устанавливаемой пластины:

D-ромбическая 55°

e: 48 мм

h: 25 мм

S: 12.5 мм

Особенность : С СОЖ

Вес: 0.670 кг

Вес: 0.670 кг

