



**DCLNR3232X12-P** резец для наружного точения, с СОЖ

Код: 19848

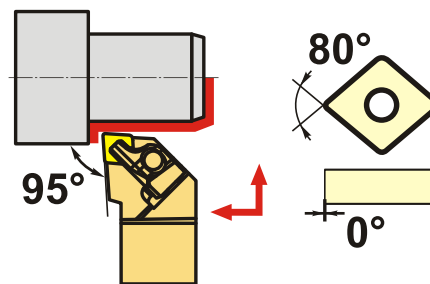
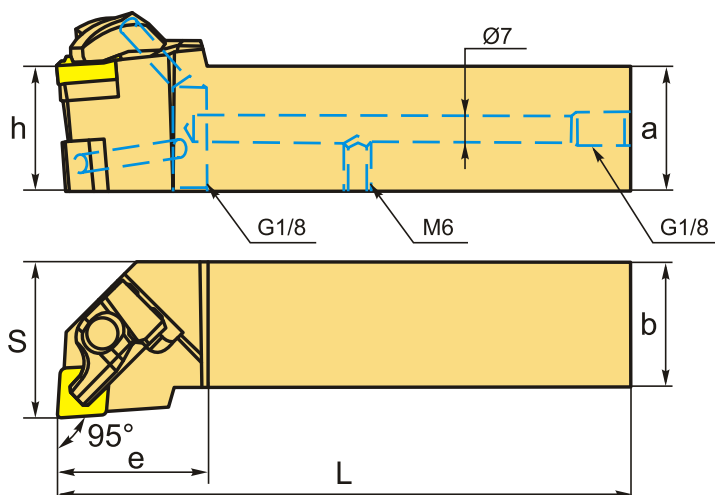
**100 649 Т** с НДС (за 1 шт.)

Бренд: CNCM



## ОПИСАНИЕ

Для пластин CN\*\*1204\*\*. С углом в плане 95°. С подачей СОЖ. Державка токарная с креплением типа D (двойной прижим кронштейном). Резец токарный для наружного точения по металлу со сменными пластинами.



Изображен правый

## ТЕХНИЧЕСКИЕ ХАРАКТЕРИСТИКИ

Бренд:	CNCM
Подходящие пластины:	CN**1204**
Марка резца:	DCLNR/L-P
Вид точения:	наружное
Исполнение:	Правое
Система крепления:	D (T) - прижим повышенной жесткости
Сечение, а x b:	32x32 мм
Длина, L:	147 мм

Размер устанавливаемой пластины: 12

Форма устанавливаемой пластины: С-ромбическая 80°

e: 38.5 мм

h: 32 мм

S: 40 мм

Особенность : С СОЖ

Вес: 1.208 кг

Вес: 1.208 кг

