



**DCLNR2525X12-P** резец для наружного точения, с СОЖ

Код: 19847

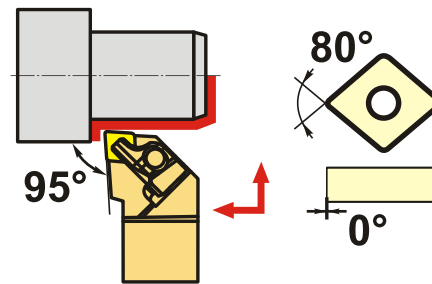
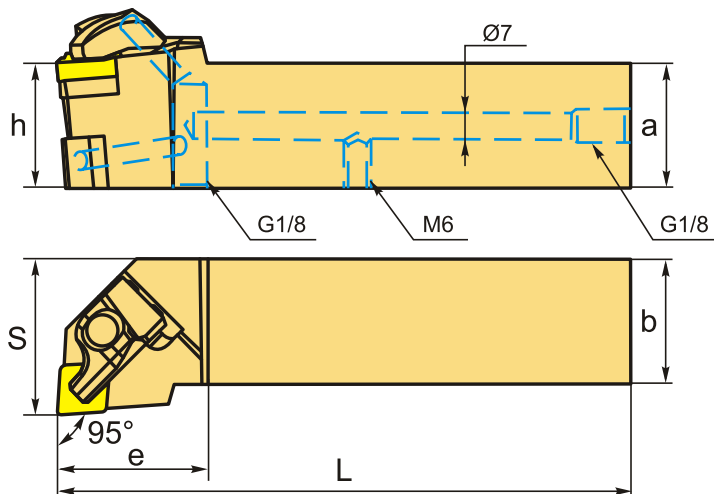
**96 812 Т** с НДС (за 1 шт.)

Бренд: CNCM



## ОПИСАНИЕ

Для пластин CN\*\*1204\*\*. С углом в плане 95°. С подачей СОЖ. Державка токарная с креплением типа D (двойной прижим кронштейном). Резец токарный для наружного точения по металлу со сменными пластинами.



Изображен правый

## ТЕХНИЧЕСКИЕ ХАРАКТЕРИСТИКИ

Бренд:	CNCM
Подходящие пластины:	CN**1204**
Марка резца:	DCLNR\L-P
Вид точения:	наружное
Исполнение:	Правое
Система крепления:	D (T) - прижим повышенной жесткости
Сечение, а x b:	25x25 мм
Длина, L:	130 мм

Размер устанавливаемой пластины: 12

Форма устанавливаемой пластины: С-ромбическая 80°

e: 38.5 мм

h: 25 мм

S: 32 мм

Особенность : С СОЖ

Вес: 0.718 кг

Вес: 0.718 кг

