



DCLNL3232X12-P резец для наружного точения, с СОЖ

Код: 19845

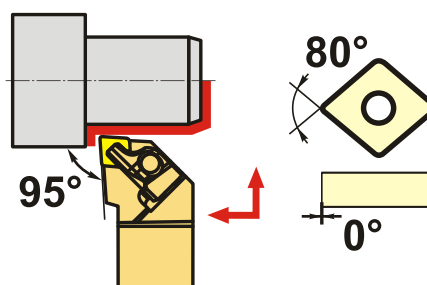
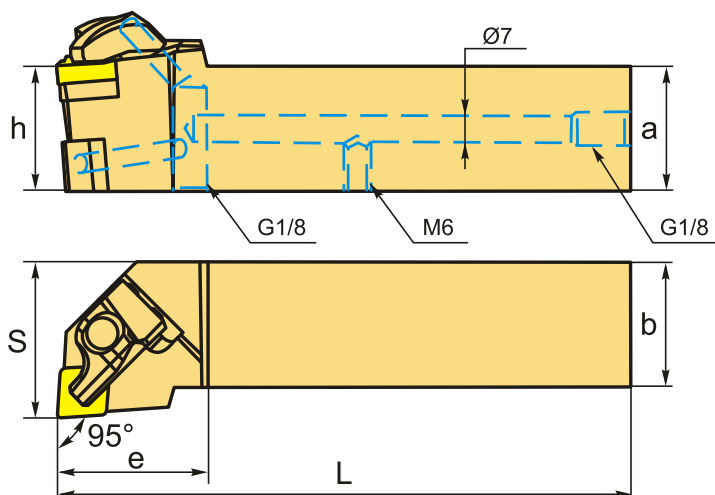
100 649 Т с НДС (за 1 шт.)

Бренд: CNCM



ОПИСАНИЕ

Для пластин CN**1204**. С углом в плане 95°. С подачей СОЖ. Державка токарная с креплением типа D (двойной прижим кронштейном). Резец токарный для наружного точения по металлу со сменными пластинами.



Изображен правый

ТЕХНИЧЕСКИЕ ХАРАКТЕРИСТИКИ

Бренд:	CNCM
Подходящие пластины:	CN**1204**
Марка резца:	DCLNR\Л-P
Вид точения:	наружное
Исполнение:	Левое
Система крепления:	D (Т) - прижим повышенной жесткости
Сечение, а x b:	32x32 мм
Длина, L:	147 мм

Размер устанавливаемой пластины:	12
Форма устанавливаемой пластины:	С-ромбическая 80°
e:	38.5 мм
h:	32 мм
S:	40 мм
Особенность :	С СОЖ
Вес:	1.206 кг
Вес:	1.206 кг

