



WNMG080412-EM IST2230 пластина для точения

Код: 19844

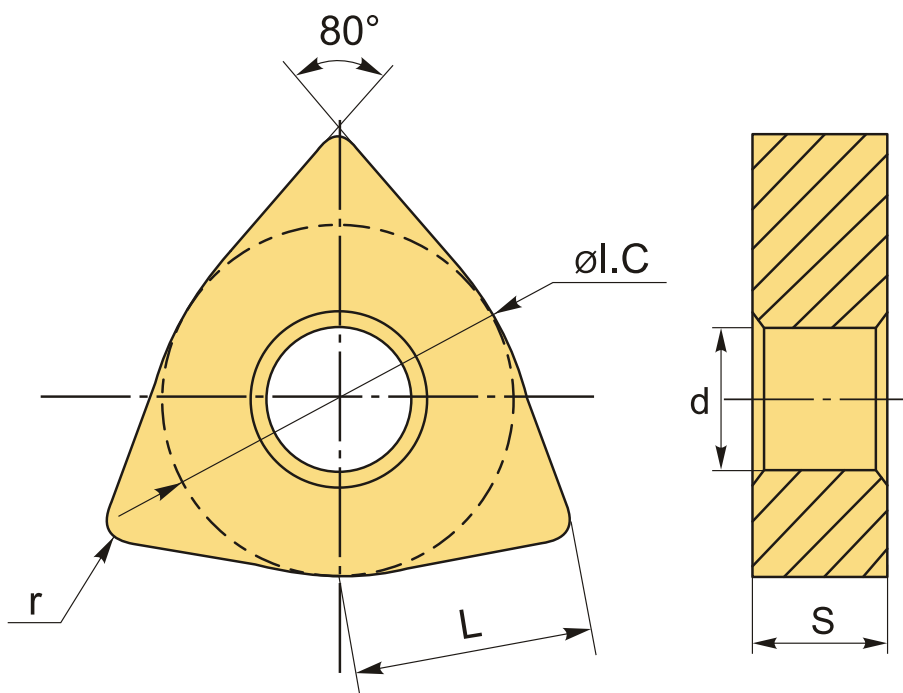
5 550 ₮ с НДС (за 1шт.)

Бренд: Intool



ОПИСАНИЕ

Сменная токарная твердосплавная пластина по металлу WNMG. Тригональная. Группа обрабатываемых материалов по ISO: S.



ТЕХНИЧЕСКИЕ ХАРАКТЕРИСТИКИ

Бренд:	Intool
Вид обработки:	M (получистовая) R (черновая)
Марка:	WNMG
Вид пластины:	твердосплавные
Тип пластины (форма):	W-тригональная

Задний угол:	N-0°
Размер пластины:	8
Обр-мый материал:	S (жаропрочные)
Стружкойлом точения:	EM
Радиус, r:	1.2 мм
Сплав:	IST2230
L:	8.7 мм
ØI.C:	12.7 мм
S:	4.76 мм
d:	5.16 мм
Вес:	0.011 кг
Вес:	0.011 кг

