

DNMG150608-EM IST2220 пластина для точения

Код: 19833

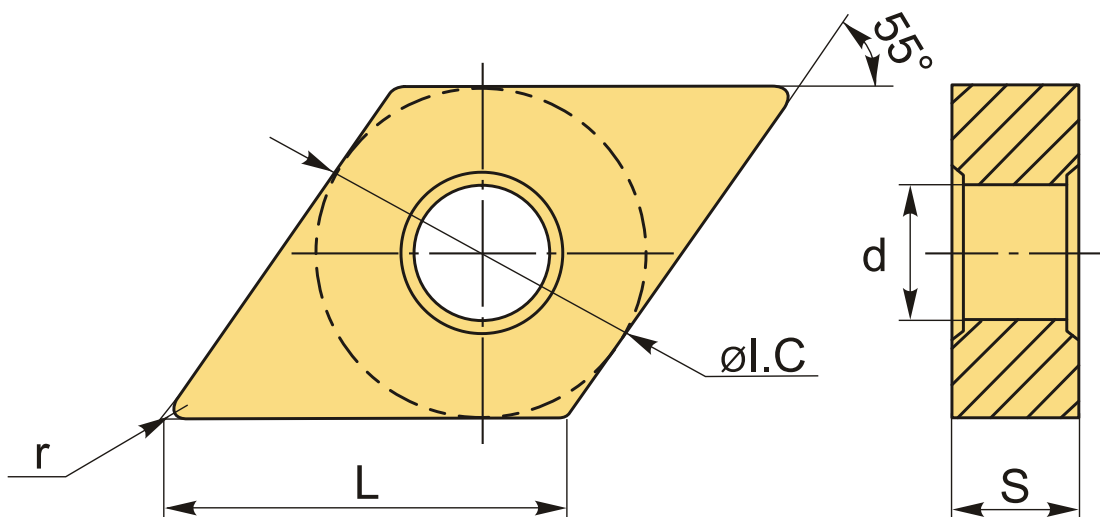
8 103 Т с НДС (за 1шт.)

Бренд: Intool



ОПИСАНИЕ

Сменная твердосплавная пластина по металлу DNMG. Ромбическая 55°. Группа обрабатываемых материалов по ISO: S.



ТЕХНИЧЕСКИЕ ХАРАКТЕРИСТИКИ

Бренд:	Intool
Вид обработки:	M (получистовая)
Марка:	DNMG
Вид пластины:	твердосплавные
Тип пластины (форма):	D-ромбическая 55°
Задний угол:	N-0°
Размер пластины:	15
Обр-мый материал:	S (жаропрочные)

Стружкойлом точения:	EM
Радиус, r:	0.8 мм
Сплав:	IST2220
L:	15.5 мм
øI.C:	12.7 мм
S:	6.35 мм
d:	5.16 мм
Вес:	0.019 кг
Вес:	0.019 кг

