



### Сферическое сопло для СОЖ VDI 10 мм (латунь)

Код: 19631

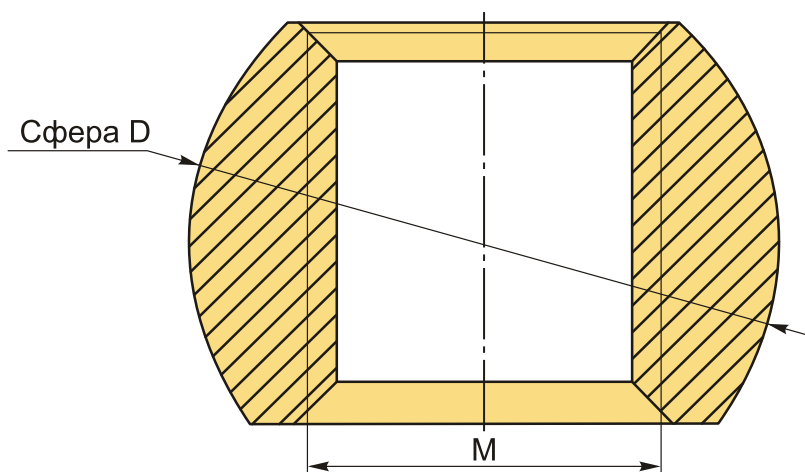
**2 254 Т** с НДС (за 1шт.)

Бренд: CNCM



## ОПИСАНИЕ

Сменный шарик для VDI, диаметр 10 мм. Резьба М6. Материал: латунь.



Круглые сопла для подачи СОЖ.

## ТЕХНИЧЕСКИЕ ХАРАКТЕРИСТИКИ

Бренд:	CNCM
Серия держателя:	Аксессуары VDI
Резьба:	M6
Диаметр, D:	10 мм
Вес:	0.003 кг
Вес:	0.003 кг

