



SEKT1204AFTN-XF MK330 пластина для фрез

Код: 19581

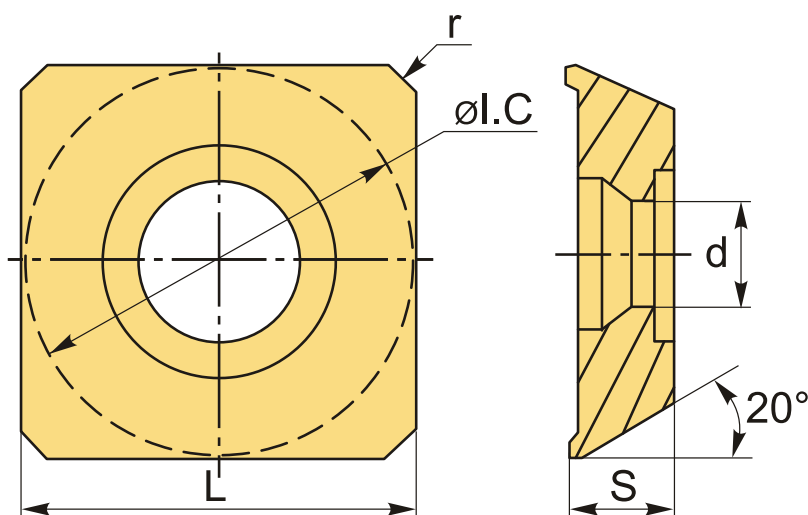
12 311 T с НДС (за 1 шт.)

Бренд: Microbor



ОПИСАНИЕ

Сменная твердосплавная пластина фрезерная по металлу SEKT. Группа обрабатываемых материалов по ISO: P, M, K.



ТЕХНИЧЕСКИЕ ХАРАКТЕРИСТИКИ

Бренд:	Microbor
Вид обработки:	L (чистовая) M (получистовая)
Марка:	SEKT
Вид пластины:	твердосплавные
Тип пластины (форма):	S-квадратная
Размер пластины:	12
Обр-мый материал:	P (сталь) M (нержавеющая сталь) K (чугун)

Радиус, r:	0.8 мм
Стружкой фрезерования:	XF-Microbor
Сплав фрезерования:	MK330
L:	12.7 мм
ØI.C:	12.7 мм
S:	4.76 мм
d:	5.5 мм
Вес:	0.007 кг
Вес:	0.007 кг

