



WCMX06T308-XM MK330 пластина для сверл

Код: 19578

**14 380 ₮** с НДС (за 1 шт.)

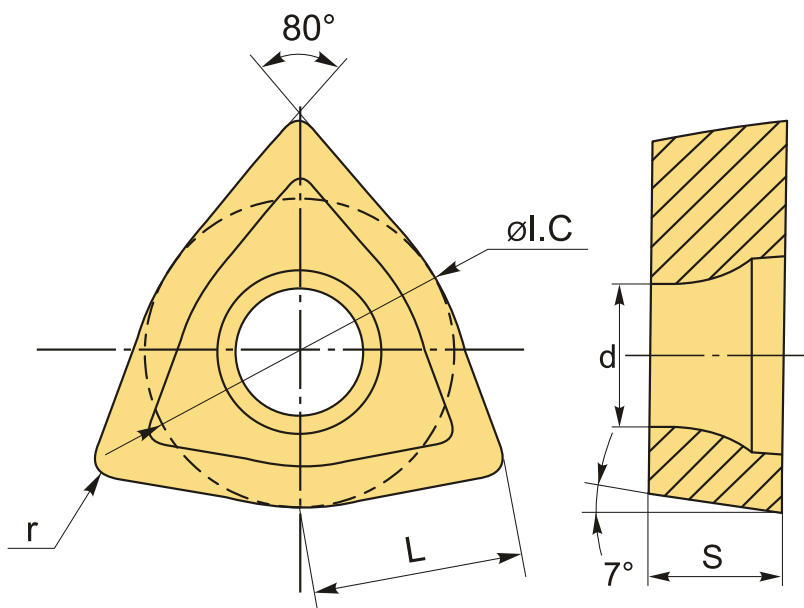
Бренд: Microbor



## ОПИСАНИЕ

Сверлильная пластина с покрытием PVD для корпусных сверл. Группа обрабатываемых материалов по ISO: P, M, K.

Одинаковые пластины используются на месте центральной и периферийной пластины, обеспечивая удобство при использовании сверла.



## ТЕХНИЧЕСКИЕ ХАРАКТЕРИСТИКИ

Бренд:	Microbor
Количество режущих кромок:	3
Марка:	WCMX
Вид пластины:	твердосплавные
Тип пластины (форма):	W-тригональная
Задний угол:	7°

Размер пластины:	6
Обр-мый материал:	Р (сталь) М (нержавеющая сталь) К (чугун)
Радиус, г:	0.8 мм
L:	6.2 мм
ØI.C:	9.525 мм
S:	3.97 мм
d:	3.7 мм
Сплав сверления:	МК330
Стружколом сверления:	ХМ-Microbor
Вес:	0.005 кг
Вес:	0.005 кг

