



## MTB5-ER50-90 Цанговый патрон с конусом Морзе

Код: 19576

**46 087 Т** с НДС (за 1 шт.)

Бренд: CNCМ



### ОПИСАНИЕ

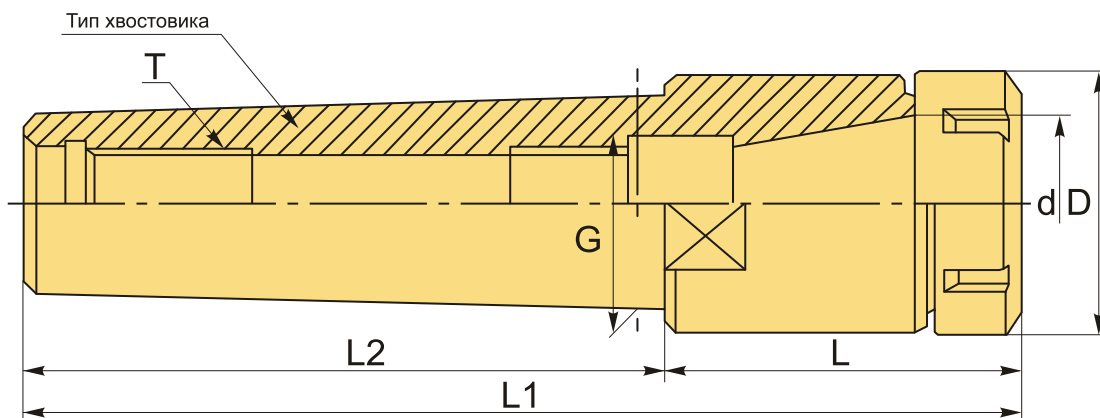
Цанговый патрон MTB5-ER50-90 конус Морзе №5 с резьбой, для фрезерного станка. Оправка предназначена для цанг ER50 по стандарту **DIN 6499** для зажима фрез и другого инструмента с цилиндрическим хвостовиком. Вылет от шпинделя 90 мм.

В комплект к патрону MTB5-ER50-90 входит гайка для цанг ER50-UM.  
Цанги ER50, ключ – приобретаются отдельно.

Цанговая оправка **MTB-ER** предназначен для надежного центрирования и фиксации режущего инструмента. Используется во фрезерных станках.

В отличие от оснастки МТА (с лапкой), патрон с конусом Морзе МТВ фиксируется во фрезерном станке на внутреннюю резьбу (осевое отверстие с резьбой в хвостовике). Такое крепление более надежное и жесткое, не позволяет прокручиваться инструменту. Поэтому оправки МТА с хвостовиком Конус Морзе обычно используют в токарных и других станках для сверления, а оправки МТВ с хвостовиком КМ можно использовать для фрезерования во фрезерных станках.

Оправку также можно использовать с переходными втулками для конусов Морзе, расширяя возможности станка.



### ТЕХНИЧЕСКИЕ ХАРАКТЕРИСТИКИ

Бренд:	CNCМ
G:	44.399 мм
L1:	226 мм

L2:	136 мм
T:	M20x2.5P
Вариант гайки:	UM
Вид патрона:	MTB-ER цанговый
Вид цанги:	ER50
Назначение:	Цанговый
Диаметр, D:	78 мм
Длина, L:	90 мм
Тип хвостовика:	MTB5
Диаметр, d:	50 мм
Вес:	2.832 кг
Габариты (длина/ширина/высота):	22x12x12 см
Вес:	2.832 кг

