



VP400 YK0669K пластина для отрезки

Код: 19570

2 375 ₮ с НДС (за 1шт.)

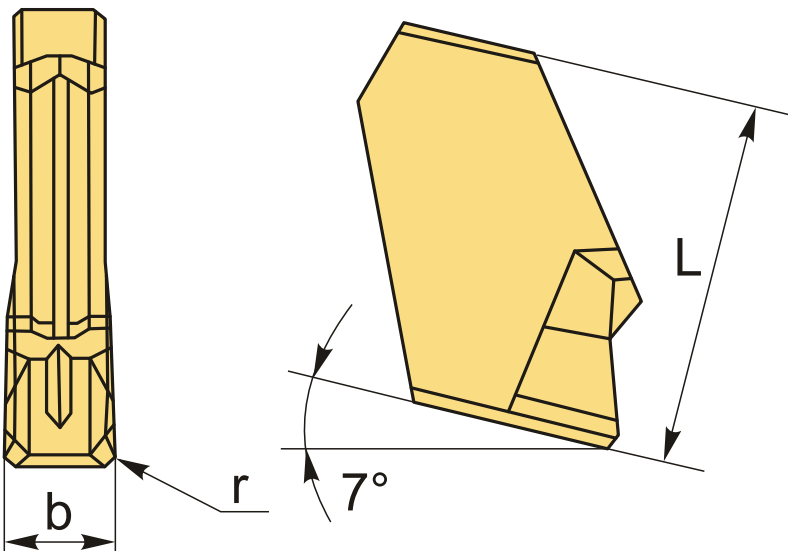
Бренд: ChipsFly

@chipsFly



ОПИСАНИЕ

Сменная твердосплавная пластина для отрезки. Группа обрабатываемых материалов по ISO: P, K.



ТЕХНИЧЕСКИЕ ХАРАКТЕРИСТИКИ

Бренд:	ChipsFly
Марка:	VP
Вид пластины:	твердосплавные
Размер пластины:	4
Ширина пластины, b :	4.1 мм
Обр-мый материал:	P (сталь) K (чугун)
Назначение:	Пластины для отрезных лезвий

Радиус, г: 0.25 мм

L: 11.3 мм

Сплав отрезки: YK0669K

Вес: 0.004 кг

Вес: 0.004 кг

